

# interbois

La finition intérieure s'éclate.



Guide de fabrications

## Murs texturés



3

Caissons géométriques



30

Baguettes mid-century



6

Diamants à chevrons



33

Baguettes intercalées



10

Géométrie variable



35

Caissons tout en rondeurs



14

Mur de flèches



38

Contrastes en angles



18

Mur croisés



41

Board and batten



21

Mur à chevrons



44

Mur tartan



24

Caissons doubles



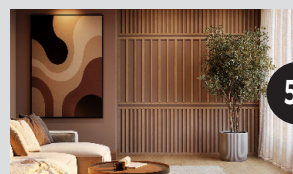
47

Caissons mini



27

Caissons classiques



50

Caissons linéaires

# interbois

La finition intérieure s'éclate.

## Caissons géométriques

### Guide de fabrication



Produit utilisé :  
**1565 | Moulure carrée**

Dimensions :  
**1-1/16" x 1-1/16" x 8'**

Essences :  
**MDF avec apprêt blanc, pin jointé  
et pin sélect**

Installation :  
**intérieure uniquement**

Ce projet est également réalisable avec  
les moulures : 1550 et 1560



### Matériel nécessaire

- Ruban à mesurer
- Crayon effaçable ou ruban à masquer
- Niveau
- Scie à onglet
- Cloueuse de finition
- Clous de finition, gauge 18
- Bouche-pores
- Calfeutrant



### Particularités et mises en garde

- ▶ Laissez le matériau s'acclimater à plat à son nouvel environnement pour une période de 48 à 72 heures avant son installation. Évitez d'entreposer les moulures à long terme dans des endroits comme un sous-sol ou un garage non chauffé.
- ▶ Lors de l'achat du matériau, prévoyez environ 10 % de perte pour les coupes (si des coupes s'avèrent nécessaires).
- ▶ 5 % d'imperfection est considéré comme acceptable pour chaque emballage. Ce pourcentage n'inclut pas la perte lors de la coupe.



### Préparation de l'environnement de travail

- ▶ Vérifiez l'état de la surface de travail avant de commencer toute procédure d'installation des moulures.
- ▶ Voyez à éliminer tout restant de colle, de clous ou tout autre produit qui pourrait nuire à l'installation et égalisez la surface en rectifiant les dénivellations au besoin.



## Avant de commencer

- Assurez-vous d'avoir un bon éclairage.
- Inspectez bien tous les morceaux avant leur installation.
- Si vous doutez du produit, de sa qualité de fabrication ou de finition et ne pouvez le placer dans un endroit moins visible, ni éliminer les imperfections, évitez d'en faire la pose. Une fois le produit installé, il est considéré comme accepté par l'installateur et/ou le propriétaire même si ce dernier est absent au moment de l'installation.
- Assurez-vous que le produit acheté est adapté à l'installation souhaitée.
- Prenez les mesures de votre mur avant de commencer afin d'ajuster vos plans et de faire les calculs nécessaires à la réalisation du projet.
- Vous pouvez utiliser ce guide, l'imprimer et en faire votre plan personnalisé, selon votre espace, pour déterminer la quantité ainsi que la largeur de vos motifs.
- Teignez ou vernissez les moulures en pin sélect et ajoutez un apprêt blanc sur les moulures en pin jointé, et ce, avant de les installer.



## Astuce : dessiner directement sur le mur

- Tracez au crayon effaçable, ou à l'aide de ruban à masquer, l'emplacement des moulures directement sur votre mur. Si les dimensions des caissons géométriques ne donnent pas l'effet escompté, ajustez vos plans. Peignez le fond de votre mur de la couleur désirée avant de commencer la pose des moulures.

## Étapes de fabrication

L'installation des moulures devrait être la dernière étape d'une construction ou d'une rénovation.

### Étape 1 Encadrez votre mur

Placez une moulure **A** à l'horizontale au bas du mur (ou au-dessus de la plinthe). À l'aide d'une cloueuse de finition, fixez-la en vous assurant d'être au niveau. Si celle-ci ne couvre pas toute la longueur du mur, mesurez l'espace manquant et coupez une seconde moulure pour le couvrir complètement. Répétez pour le haut du mur.

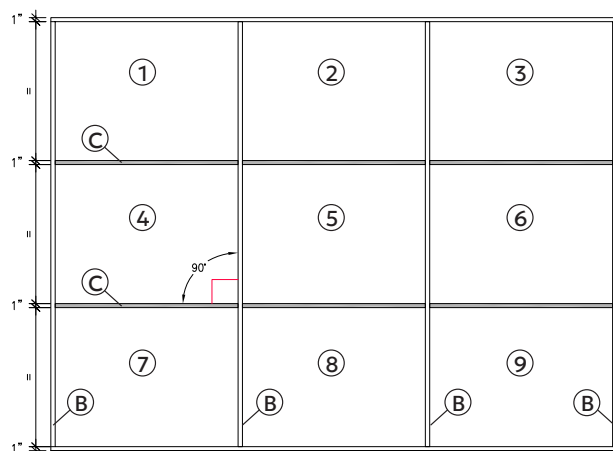
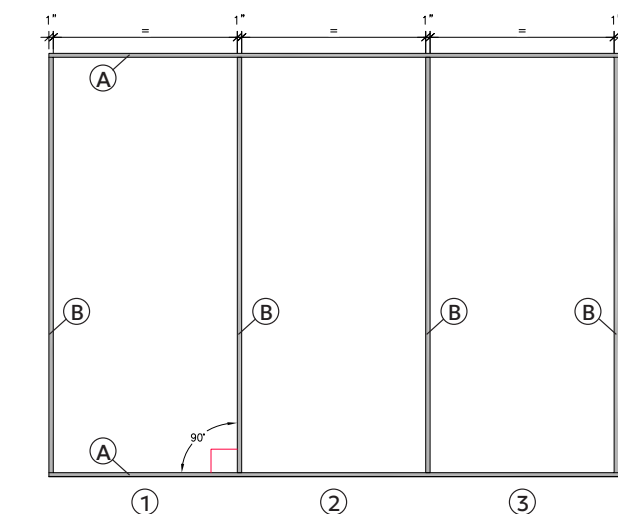
Mesurez la longueur du mur et divisez-la par le nombre de sections que vous désirez pour connaître l'endroit où seront fixées les moulures verticales **B**. Par exemple, pour un mur de 12' (144") de longueur, 3 sections égales seraient appréciables, soit 1 moulure verticale **B** centrée à tous les 4' (48") à partir de la gauche, pour un total de 4.

Mesurez la hauteur entre les 2 moulures horizontales **A** pour connaître la longueur des moulures verticales **B** que vous aurez à couper. Fixez les moulures verticales **B** avec la cloueuse de finition. Assurez-vous qu'elles sont au niveau et respectent un angle de 90 degrés.

### Étape 2 Dans chaque grand rectangle vertical

Mesurez la hauteur entre les 2 moulures horizontales **A** du cadre et divisez-la par le nombre de parties que vous désirez pour connaître l'endroit où seront fixées les moulures horizontales **C**. Par exemple, pour un mur de 9' (108") de hauteur, 3 sections égales pourraient être appréciables, ce qui nécessiterait 1 moulure horizontale **C** centrée aux 3' (36") en partant du bas du mur, pour donner au total 9 rectangles égaux de 4' de largeur par 3' de hauteur.

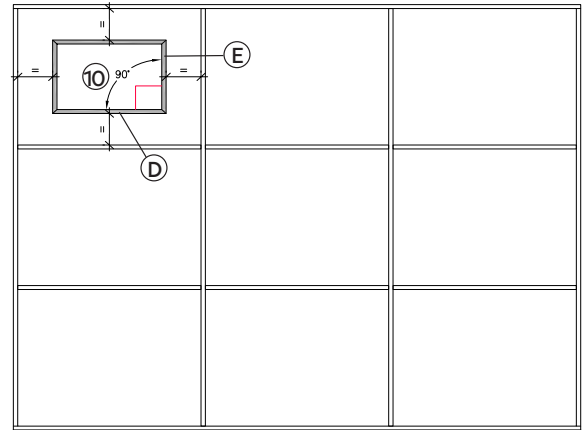
Mesurez la longueur entre les moulures verticales **B** pour connaître la longueur des moulures horizontales **C** que vous aurez à couper. Fixez les moulures horizontales **C** avec la cloueuse de finition. Assurez-vous qu'elles sont au niveau et respectent un angle de 90 degrés.



### Étape 3 Dans chaque petit rectangle horizontal

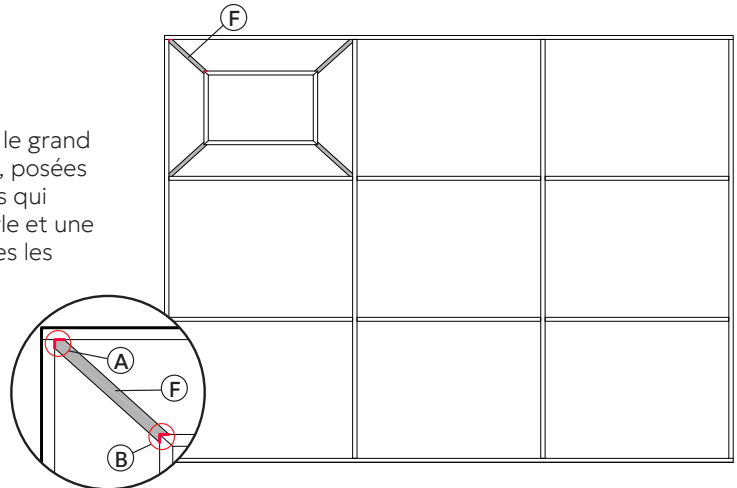
Pour réaliser les petits rectangles à l'intérieur des grands rectangles créés à l'étape 2 (1 à 9), déterminez leur emplacement afin que l'espace soit égal de tous les côtés. Dans l'exemple 10, il est suggéré de laisser un minimum de 11" de chaque côté du petit rectangle.

Coupez les moulures **D** et **E** selon les dimensions désirées avec un angle intérieur de 45 degrés aux 2 extrémités, puis fixez-les avec la cloueuse de finition. Assurez-vous qu'elles sont au niveau et respectent un angle de 90 degrés. Répétez les mêmes étapes pour les petits rectangles suivants.



### Étape 4 Dans chaque petit rectangle horizontal

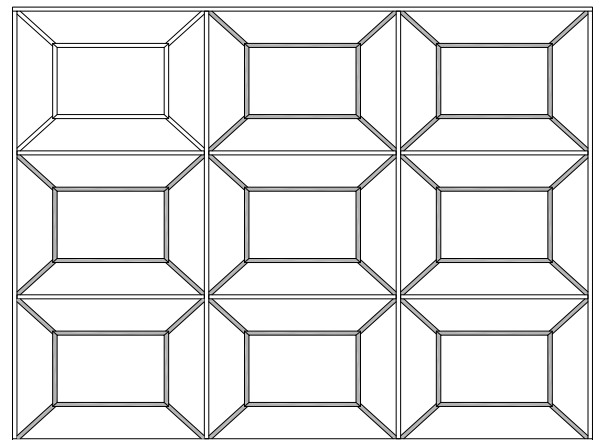
Mesurez la longueur des moulures **F** qui feront la jonction entre le grand rectangle horizontal et le petit rectangle intérieur. Les moulures, posées en angle, auront des doubles coupes à 45 degrés aux extrémités qui formeront une pointe extérieure **A** juxtaposée au grand rectangle et une pointe intérieure **B** juxtaposée au petit rectangle. Même si toutes les moulures **F** devraient être identiques, prenez soin de mesurer chacune d'elles, afin d'avoir de belles jonctions et réduire les retouches à l'étape 5.



### Étape 5 Complétez votre mur

Répétez les étapes 3 et 4 pour compléter votre mur afin de reproduire l'exemple illustré.

Dans le cas de moulures en MDF avec apprêt blanc et en pin jointé, à l'aide de bouche-pores et de calfeutrant, camouflez les trous, les jonctions ainsi que les imperfections. Laissez sécher, sablez légèrement et peignez les moulures de la même couleur que le mur.



# interbois

La finition intérieure s'éclate.

## Diamants à chevrons

Guide de fabrication



Produit utilisé :  
**1565 | Moulure carrée**

Dimensions :  
**1-1/16" x 1-1/16" x 8'**

Essences :  
**MDF avec apprêt blanc, pin jointé  
et pin sélect**

Installation :  
**intérieure uniquement**

Ce projet est également réalisable avec  
les moulures : 1550 et 1560



### Particularités et mises en garde

- ▮ Laissez le matériau s'acclimater à plat à son nouvel environnement pour une période de 48 à 72 heures avant son installation. Évitez d'entreposer les moulures à long terme dans des endroits comme un sous-sol ou un garage non chauffé.
- ▮ Lors de l'achat du matériau, prévoyez environ 10 % de perte pour les coupes (si des coupes s'avèrent nécessaires).
- ▮ 5 % d'imperfection est considéré comme acceptable pour chaque emballage. Ce pourcentage n'inclut pas la perte lors de la coupe.



### Préparation de l'environnement de travail

- ▮ Vérifiez l'état de la surface de travail avant de commencer toute procédure d'installation des moulures.
- ▮ Voyez à éliminer tout restant de colle, de clous ou tout autre produit qui pourrait nuire à l'installation et égalisez la surface en rectifiant les dénivellations au besoin.



### Matériel nécessaire

- Ruban à mesurer
- Crayon effaçable ou ruban à masquer
- Triangle de charpentier
- Niveau
- Scie à onglet
- Cloueuse de finition
- Clous de finition, gauge 18
- Bouche-pores
- Calfeutrant



## Avant de commencer

- Assurez-vous d'avoir un bon éclairage.
- Inspectez bien tous les morceaux avant leur installation.
- Si vous doutez du produit, de sa qualité de fabrication ou de finition et ne pouvez le placer dans un endroit moins visible, ni éliminer les imperfections, évitez d'en faire la pose. Une fois le produit installé, il est considéré comme accepté par l'installateur et/ou le propriétaire même si ce dernier est absent au moment de l'installation.
- Assurez-vous que le produit acheté est adapté à l'installation souhaitée.
- Prenez les mesures de votre mur avant de commencer afin d'ajuster vos plans et de faire les calculs nécessaires à la réalisation du projet.
- Vous pouvez utiliser ce guide, l'imprimer et en faire votre plan personnalisé, selon votre espace, pour déterminer la quantité ainsi que la largeur de vos motifs.
- Teignez ou vernissez les moulures en pin sélect et ajoutez un apprêt blanc sur les moulures en pin jointé, et ce, avant de les installer.



## Astuce : dessiner directement sur le mur

- Tracez au crayon effaçable, ou à l'aide de ruban à masquer, l'emplacement des moulures directement sur votre mur. Si les dimensions des diamants à chevrons ne donnent pas l'effet escompté, ajustez vos plans. Peignez le fond de votre mur de la couleur désirée avant de commencer la pose des moulures.

## Étapes de fabrication

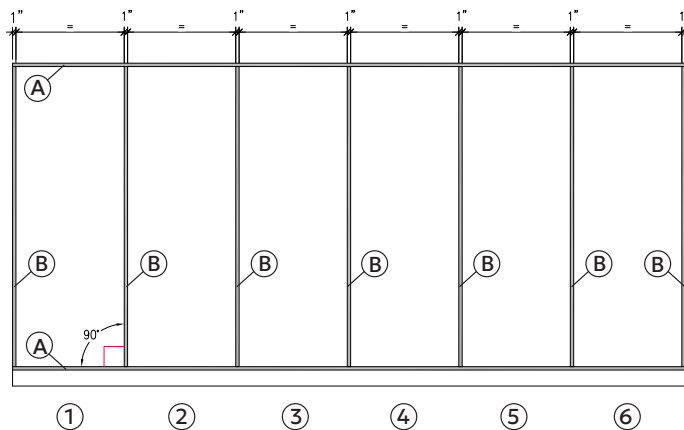
L'installation des moulures devrait être la dernière étape d'une construction ou d'une rénovation.

### Étape 1 Encadrez votre mur

Placez une moulure **A** à l'horizontale au bas du mur (ou au-dessus de la plinthe). À l'aide d'une cloueuse de finition, fixez-la en vous assurant d'être au niveau. Si celle-ci ne couvre pas toute la longueur du mur, mesurez l'espace manquant et coupez une seconde moulure pour le couvrir complètement. Répétez pour le haut du mur.

Mesurez la longueur du mur et divisez-la par le nombre de sections que vous désirez pour connaître l'endroit où seront fixées les moulures verticales **B**. Par exemple, pour un mur de 18' (216") de longueur, 6 sections égales seraient appréciables, soit 1 moulure verticale **B** centrée à tous les 3' (36") à partir de la gauche, pour un total de 7.

Mesurez la hauteur entre les 2 moulures horizontales **A** pour connaître la longueur des moulures verticales **B** que vous aurez à couper. Fixez les moulures verticales **B** avec la cloueuse de finition. Assurez-vous qu'elles sont au niveau et respectent un angle de 90 degrés.

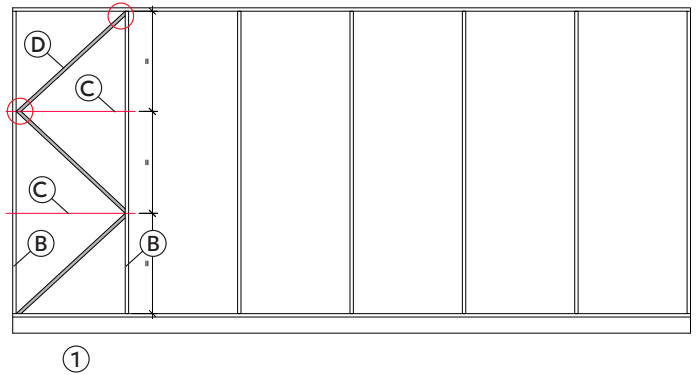


**Étape 2**  
**Dans chaque grand rectangle vertical**

Mesurez la hauteur du mur de la section 1 entre les 2 moulures horizontales **A** du cadre et divisez-la en 3 parties égales. À l'aide d'un crayon effaçable ou d'un ruban à masquer, délimitez les 3 parties **C**. Par exemple, pour un mur de 9' de hauteur, 3 parties de 3' de hauteur seront nécessaires. Les lignes **C** ainsi tracées vous permettront de bien placer les pointes des diamants.

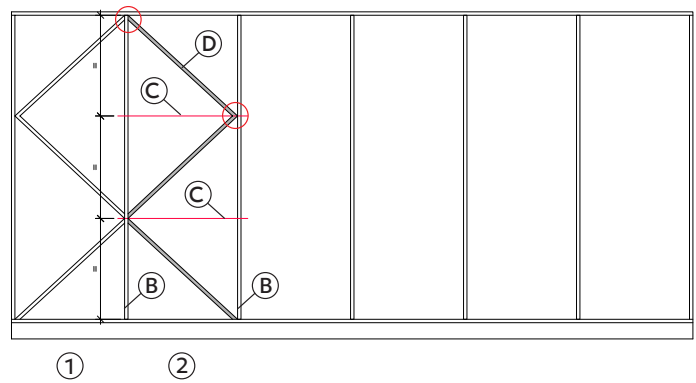
Mesurez la longueur de la première moulure **D** qui sera fixée en diagonale dans la partie du haut de la section 1 entre les 2 moulures verticales **B**. Coupez la moulure aux 2 extrémités avec un angle intérieur de 45 degrés, puis fixez-la au mur avec la cloueuse de finition.

Répétez en créant des zigzags jusqu'en bas de cette première section. Assurez-vous que les angles intérieurs des pointes de diamants sont égaux. Pour ce faire, utilisez le triangle de charpentier.



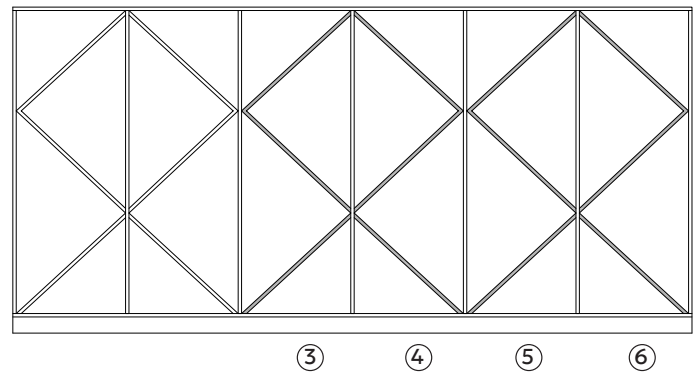
**Étape 3**  
**Dans la deuxième section**

Répétez l'étape 2 en alignant à l'inverses les moulures **D** de la section 2 avec celles de la section 1 pour créer un effet miroir.



**Étape 4**  
**Dans les autres sections**

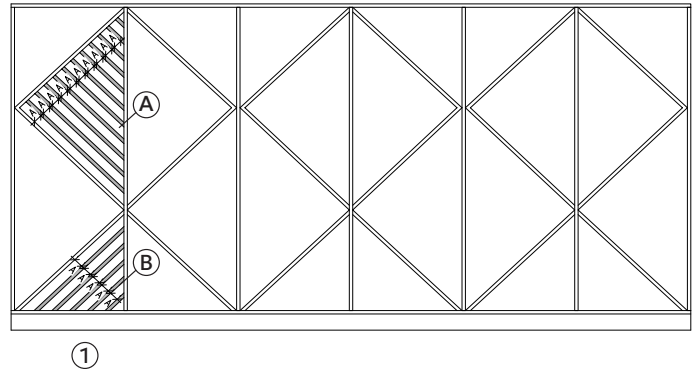
Répétez les étapes 2 et 3 dans les sections 3 à 6.



## Étape 5 Les chevrons dans la première section

Tel qu'illustré en **A** dans la partie du haut de la section 1, posez les moulures parallèlement aux moulures en zigzags déjà fixées. Laissez un espace égal entre elles. Les moulures de la partie du haut **A** nécessiteront une coupe à 90 degrés pour l'extrémité gauche et une coupe à 45 degrés intérieurs pour l'extrémité droite.

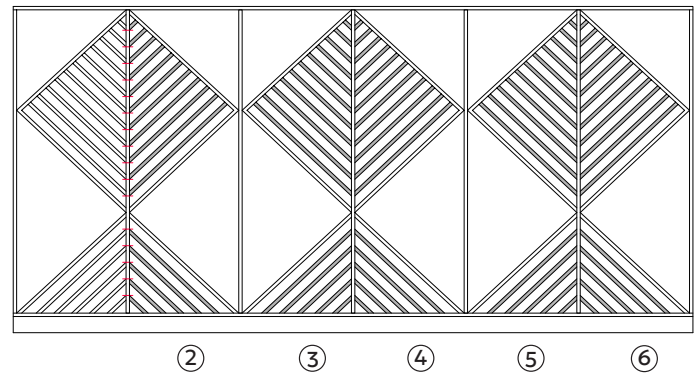
Tel qu'illustré en **B** dans la partie du bas de la section 1, posez les moulures parallèlement aux moulures en zigzags déjà fixées. Laissez un espace égal entre elles. Les moulures de la partie du bas **B** nécessiteront 2 coupes à 45 degrés intérieurs à chaque extrémité.



## Étape 6 Complétez votre mur

Répétez l'étape 5 en créant toujours un effet miroir dans les sections juxtaposées 2 à 6. Complétez votre mur afin de reproduire l'exemple illustré.

Dans le cas de moulures en MDF avec apprêt blanc et en pin jointé, à l'aide de bouche-pores et de calfeutrant, camouflez les trous, les jonctions ainsi que les imperfections. Laissez sécher, sablez légèrement et peignez les moulures de la même couleur que le mur.



# interbois

La finition intérieure s'éclate.

## Géométrie variable

Guide de fabrication



Produit utilisé :  
**1321 | Moulure rectangulaire**

Dimensions :  
**3/4" x 1-1/2" x 8'**

Essence :  
**MDF avec apprêt blanc**

Installation :  
**intérieure uniquement**

Ce projet est également réalisable avec  
les moulures : 1550, 1560 et 1565



### Particularités et mises en garde

- ▮ Laissez le matériau s'acclimater à plat à son nouvel environnement pour une période de 48 à 72 heures avant son installation. Évitez d'entreposer les moulures à long terme dans des endroits comme un sous-sol ou un garage non chauffé.
- ▮ Lors de l'achat du matériau, prévoyez environ 10 % de perte pour les coupes (si des coupes s'avèrent nécessaires).
- ▮ 5 % d'imperfection est considéré comme acceptable pour chaque emballage. Ce pourcentage n'inclut pas la perte lors de la coupe.



### Préparation de l'environnement de travail

- ▮ Vérifiez l'état de la surface de travail avant de commencer toute procédure d'installation des moulures.
- ▮ Voyez à éliminer tout restant de colle, de clous ou tout autre produit qui pourrait nuire à l'installation et égalisez la surface en rectifiant les dénivellations au besoin.



### Matériel nécessaire

- Ruban à mesurer
- Crayon effaçable ou ruban à masquer
- Triangle de charpentier
- Niveau
- Scie à onglet
- Cloueuse de finition
- Clous de finition, gauge 18
- Bouche-pores
- Calfeutrant



## Avant de commencer

- Assurez-vous d'avoir un bon éclairage.
- Inspectez bien tous les morceaux avant leur installation.
- Si vous doutez du produit, de sa qualité de fabrication ou de finition et ne pouvez le placer dans un endroit moins visible, ni éliminer les imperfections, évitez d'en faire la pose. Une fois le produit installé, il est considéré comme accepté par l'installateur et/ou le propriétaire même si ce dernier est absent au moment de l'installation.
- Assurez-vous que le produit acheté est adapté à l'installation souhaitée.
- Prenez les mesures de votre mur avant de commencer afin d'ajuster vos plans et de faire les calculs nécessaires à la réalisation du projet.
- Vous pouvez utiliser ce guide, l'imprimer et en faire votre plan personnalisé, selon votre espace, pour déterminer la quantité ainsi que la largeur de vos motifs.



## Astuce : dessiner directement sur le mur

- Tracez au crayon effaçable, ou à l'aide de ruban à masquer, l'emplacement des moulures directement sur votre mur. Si les dimensions des motifs géométriques ne donnent pas l'effet escompté, ajustez vos plans. Peignez le fond de votre mur de la couleur désirée avant de commencer la pose des moulures.

## Étapes de fabrication

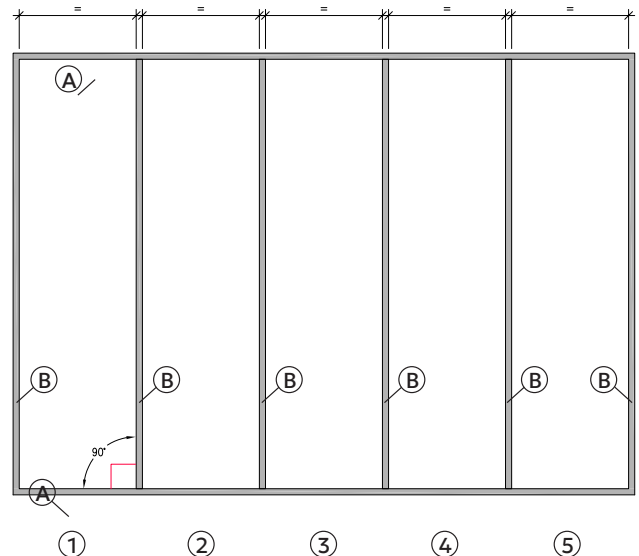
L'installation des moulures devrait être la dernière étape d'une construction ou d'une rénovation.

### Étape 1 Encadrez votre mur

Placez une moulure **A** à l'horizontale au bas du mur (ou au-dessus de la plinthe). À l'aide d'une cloueuse de finition, fixez-la en vous assurant d'être au niveau. Si celle-ci ne couvre pas toute la longueur du mur, mesurez l'espace manquant et coupez une seconde moulure pour le couvrir complètement. Répétez pour le haut du mur.

Mesurez la longueur du mur et divisez-la par le nombre de sections que vous désirez pour connaître l'endroit où seront fixées les moulures verticales **B**. Par exemple, pour un mur de 15' (180") de longueur, 5 sections égales seraient appréciables, soit 1 moulure verticale **B** centrée à tous les 3' (36") à partir de la gauche, pour un total de 6.

Mesurez la hauteur entre les 2 moulures horizontales **A** pour connaître la longueur des moulures verticales **B** que vous aurez à couper. Fixez les moulures verticales **B** avec la cloueuse de finition. Assurez-vous qu'elles sont au niveau et respectent un angle de 90 degrés.

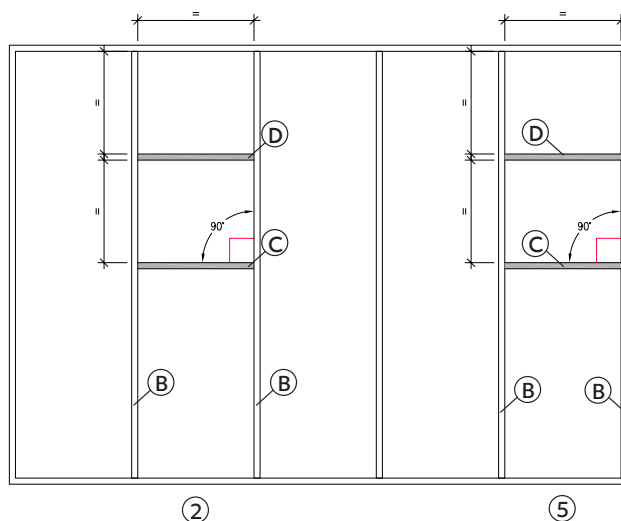


► **Étape 2**  
**Dans les deuxième et cinquième sections**

Mesurez la hauteur du mur entre les 2 moulures horizontales **A** du cadre, puis divisez-la en 2 pour déterminer l'emplacement des moulures **C** des sections 2 et 5.

Subdivisez à nouveau en 2 les parties du haut que vous venez de diviser des sections 2 et 5, ceci afin de créer 2 rectangles identiques avec les moulures **D**.

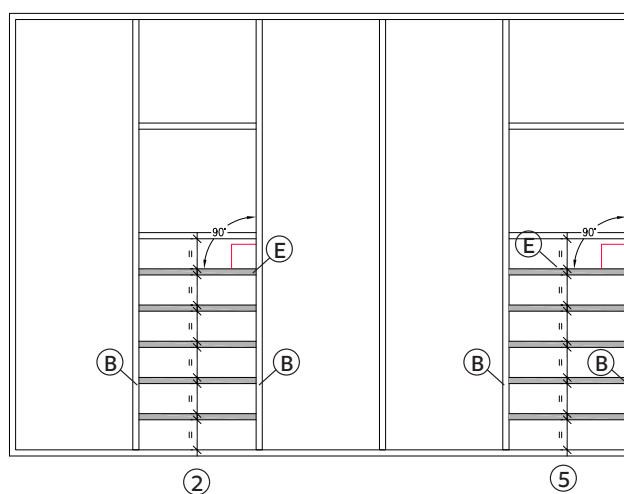
Mesurez la longueur entre les moulures verticales **B** pour connaître la longueur des moulures horizontales **C** et **D** que vous aurez à couper. Fixez les moulures horizontales **C** et **D** avec la cloueuse de finition. Assurez-vous qu'elles sont au niveau et respectent un angle de 90 degrés.



► **Étape 3**  
**Toujours dans les deuxième et cinquième sections**

Subdivisez maintenant la deuxième moitié, c'est-à-dire la partie du bas des sections 2 et 5. Dans l'exemple illustré, cette seconde moitié a été subdivisée en 6 parties égales, ceci afin de créer 6 rectangles identiques.

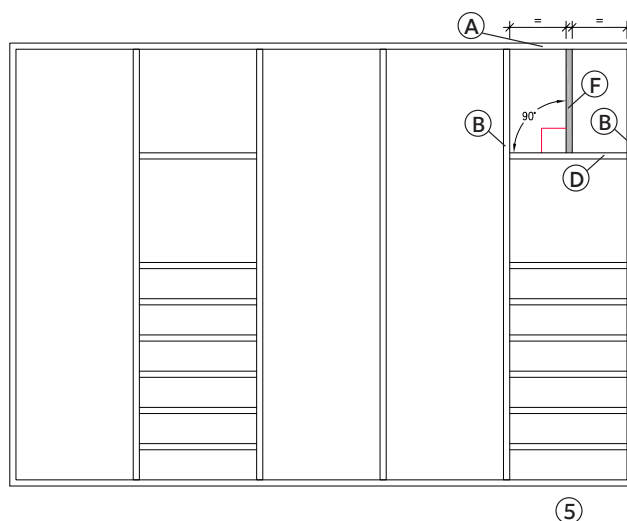
Mesurez la longueur entre les moulures verticales **B** pour connaître la longueur des moulures horizontales **E** que vous aurez à couper. Fixez les moulures horizontales **E** avec la cloueuse de finition. Assurez-vous qu'elles sont au niveau et respectent un angle de 90 degrés. Même si toutes les moulures **E** devraient être identiques, prenez soin de mesurer chacune d'elles, afin d'avoir de belles jonctions et réduire les retouches à l'étape 6.



► **Étape 4**  
**Dans la dernière section**

Tel qu'illustré, ajoutez une traverse verticale **F** centrée entre les moulures **B** dans le haut de la section 5.

Mesurez la longueur entre les moulures horizontales **A** et **D** pour connaître la longueur de la moulure verticale **F** que vous aurez à couper. Fixez la moulure verticale **F** avec la cloueuse de finition. Assurez-vous qu'elle est au niveau et respecte un angle de 90 degrés.



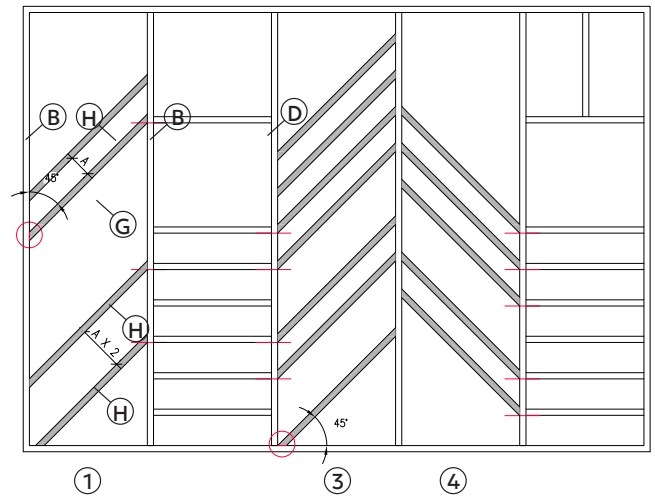
## Étape 5

### Dans les première, troisième et quatrième sections

Dans la section 1, mesurez la longueur de la première moulure **G** qui sera posée en angle de 45 degrés entre les 2 moulures verticales **B**. Juxtaposez par la suite la moulure **G** à la hauteur de la moulure horizontale **D** de la section 2.

Coupez les extrémités de la moulure **G** avec un angle intérieur de 45 degrés, puis fixez-la au mur avec la cloueuse de finition.

Choisissez l'espace désiré entre les 3 autres moulures **H** qui restent à fixer dans la section 1. Assurez-vous qu'elles sont fixées parallèlement (avec le même angle) à la moulure **G** déjà installée, et ce, à l'aide du triangle de charpentier. Même si toutes les moulures **H** devraient être identiques, prenez soin de mesurer chacune d'elles, afin d'avoir de belles jonctions et réduire les retouches à l'étape 6.



## Étape 6

### Complétez votre mur

Répétez les mêmes étapes pour les sections 3 et 4 en variant la quantité de moulures et les espaces entre elles. Prenez soin de jouer l'effet miroir dans la section 4 en respectant toutefois l'emplacement des moulures horizontales **E** de la section 5.

À l'aide de bouche-pores et de calfeutrant, camouflez les trous, les jonctions ainsi que les imperfections. Laissez sécher, sablez légèrement et peignez les moulures de la même couleur que le mur.

# interbois

La finition intérieure s'éclate.

## Mur de flèches Guide de fabrication



Produit utilisé :  
**1565 | Moulure carrée**

Dimensions :  
**1-1/16" x 1-1/16" x 8'**

Essences :  
**MDF avec apprêt blanc, pin jointé  
et pin sélect**

Installation :  
**intérieure uniquement**

Ce projet est également réalisable avec  
les moulures : 1550 et 1560

### ! Particularités et mises en garde

- ▶ Laissez le matériau s'acclimater à plat à son nouvel environnement pour une période de 48 à 72 heures avant son installation. Évitez d'entreposer les moulures à long terme dans des endroits comme un sous-sol ou un garage non chauffé.
- ▶ Lors de l'achat du matériau, prévoyez environ 10 % de perte pour les coupes (si des coupes s'avèrent nécessaires).
- ▶ 5 % d'imperfection est considéré comme acceptable pour chaque emballage. Ce pourcentage n'inclut pas la perte lors de la coupe.

### 👉 Préparation de l'environnement de travail

- ▶ Vérifiez l'état de la surface de travail avant de commencer toute procédure d'installation des moulures.
- ▶ Voyez à éliminer tout restant de colle, de clous ou tout autre produit qui pourrait nuire à l'installation et égalisez la surface en rectifiant les dénivellations au besoin.



### Matériel nécessaire

- Ruban à mesurer
- Crayon effaçable ou ruban à masquer
- Triangle de charpentier
- Niveau
- Scie à onglet
- Cloueuse de finition
- Clous de finition, gauge 18
- Bouche-pores
- Calfeutrant



## Avant de commencer

- Assurez-vous d'avoir un bon éclairage.
- Inspectez bien tous les morceaux avant leur installation.
- Si vous doutez du produit, de sa qualité de fabrication ou de finition et ne pouvez le placer dans un endroit moins visible, ni éliminer les imperfections, évitez d'en faire la pose. Une fois le produit installé, il est considéré comme accepté par l'installateur et/ou le propriétaire même si ce dernier est absent au moment de l'installation.
- Assurez-vous que le produit acheté est adapté à l'installation souhaitée.
- Prenez les mesures de votre mur avant de commencer afin d'ajuster vos plans et de faire les calculs nécessaires à la réalisation du projet.
- Vous pouvez utiliser ce guide, l'imprimer et en faire votre plan personnalisé, selon votre espace, pour déterminer la quantité ainsi que la largeur de vos motifs.
- Teignez ou vernissez les moulures en pin sélect et ajoutez un apprêt blanc sur les moulures en pin jointé, et ce, avant de les installer.



## Astuce : dessiner directement sur le mur

- Tracez au crayon effaçable, ou à l'aide de ruban à masquer, l'emplacement des moulures directement sur votre mur. Si les dimensions des flèches ne donnent pas l'effet escompté, ajustez vos plans. Peignez le fond de votre mur de la couleur désirée avant de commencer la pose des moulures.

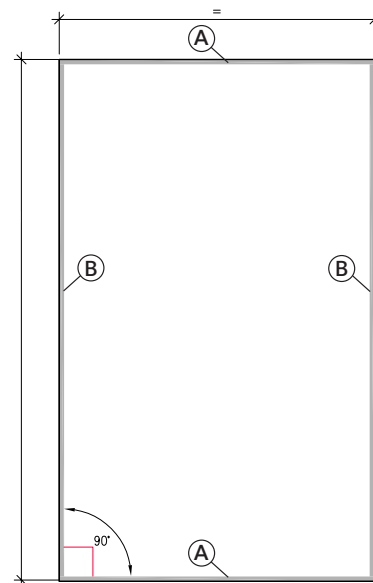
## Étapes de fabrication

L'installation des moulures devrait être la dernière étape d'une construction ou d'une rénovation.

### Étape 1 Commencez par former le rectangle

Placez une moulure **A** à l'horizontale au bas du mur (ou au-dessus de la plinthe). À l'aide d'une cloueuse de finition, fixez-la en vous assurant d'être au niveau. Répétez pour le haut du mur.

Mesurez la hauteur entre les 2 moulures horizontales **A** pour connaître la longueur des moulures verticales **B** que vous aurez à couper. Fixez les moulures verticales **B** avec la cloueuse de finition. Assurez-vous qu'elles sont au niveau et respectent un angle de 90 degrés.



## Étape 2 Créez les premiers motifs rectangulaires

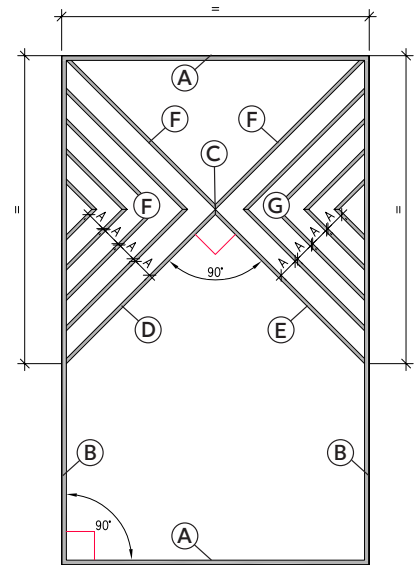
Dans le haut de votre encadrement, déterminez un carré. Pour ce faire, mesurez la largeur entre les moulures verticales **B** qui constituera la hauteur de votre carré. Séparez ce carré en 4 triangles égaux en partant du centre **C** du carré, tel qu'illustré.

Mesurez la longueur de la première moulure **D** qui sera fixée en angle de 45 degrés entre le coin inférieur gauche et le centre du carré. À l'aide d'une scie à onglet, coupez les extrémités de la moulure **D** à un angle intérieur de 45 degrés, puis fixez la moulure au mur avec les clous de finition. Assurez-vous d'être à l'équerre en utilisant le triangle de charpentier.

Répétez l'étape en alignant à l'inverse la moulure **E** pour créer un effet miroir. Répétez également les étapes des moulures **D** et **E** en alignant à l'inverse les moulures **F** pour créer un effet miroir.

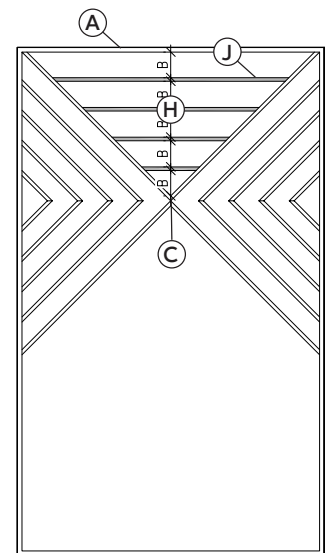
Mesurez la longueur entre la moulure gauche verticale **B** et le centre du carré **C** et divisez-la par le nombre de sections que vous désirez pour connaître l'endroit où seront fixées les autres moulures diagonales **F**. Par exemple ici, 5 sections égales ont été créées, soit avec 4 moulures diagonales **F** réparties également dans l'espace. À l'aide d'une scie à onglet, coupez les extrémités des moulures **F** à un angle intérieur de 45 degrés, puis fixez-les au mur avec des clous de finition. Assurez-vous d'être à l'équerre et parallèle à la moulure **D**. Pour ce faire, utilisez un triangle de charpentier.

Répétez les étapes des moulures **F** en alignant à l'inverse les moulures **G** pour créer un effet miroir.



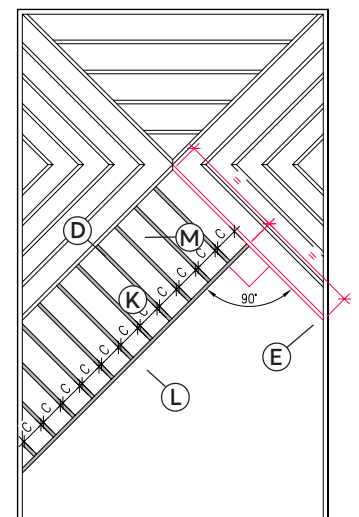
## Étape 3 Triangle du haut

Déterminez la hauteur du triangle du haut **H** en mesurant l'espace entre la moulure **A** et le centre **C** du carré. Par exemple ici, 5 parties égales ont été créées, soit avec 4 moulures horizontales **J** réparties également dans l'espace. À l'aide d'une scie à onglet, coupez les extrémités de la moulure **J** à un angle intérieur de 45 degrés, puis fixez-la au mur avec des clous de finition. Assurez-vous d'être au niveau.



## Étape 4 Section de gauche

Déterminez la largeur de la section **K** en trouvant le centre de la moulure **E**. Par la suite, tracez une ligne parallèle (**L**) à la moulure **D**. Mesurez la longueur de la moulure **L** et divisez l'espace en parties égales. Par exemple ici, 12 parties égales ont été créées, soit avec 11 moulures **M** réparties également dans l'espace. À l'aide d'une scie à onglet, coupez les extrémités des moulures **M** selon un angle droit, puis fixez-les au mur parallèlement à la moulure **E**. Pour ce faire, utilisez un triangle de charpentier.



## Étape 5 Section de droite

Complétez l'espace restant avec un motif en pointe de flèches comme les triangles **F** et **G** à l'étape 1. Délimitez une ligne verticale à partir de la pointe **C**. Cette ligne sera le point de référence pour la prise de mesures des moulures **N**.

Mesurez la hauteur entre la pointe **C** et la moulure **A** et divisez l'espace en parties égales. Par exemple ici, 9 parties égales ont été créées, soit avec 8 moulures **N** réparties également dans l'espace. À l'aide d'une scie à onglet, coupez les extrémités des moulures **N** à un angle intérieur de 45 degrés, puis fixez-les au mur parallèlement à la moulure **L**. Pour ce faire, utilisez un triangle de charpentier.

## Étape 6 Dans les première, troisième et quatrième sections

Dans la section 1, mesurez la longueur de la première moulure **G** qui sera posée en angle de 45 degrés entre les 2 moulures verticales **B**. Juxtaposez par la suite la moulure **G** à la hauteur de la moulure horizontale **D** de la section 2.

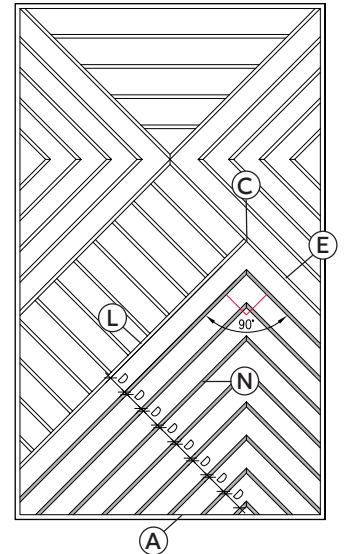
Coupez les extrémités de la moulure **G** avec un angle intérieur de 45 degrés, puis fixez-la au mur avec la cloueuse de finition.

Choisissez l'espace désiré entre les 3 autres moulures **H** qui restent à fixer dans la section 1. Assurez-vous qu'elles sont fixées parallèlement (avec le même angle) à la moulure **G** déjà installée, et ce, à l'aide du triangle de charpentier. Même si toutes les moulures **H** devraient être identiques, prenez soin de mesurer chacune d'elles, afin d'avoir de belles jonctions et réduire les retouches à l'étape 7.

## Étape 7 Complétez votre mur

Répétez les mêmes étapes pour les sections 3 et 4 en variant la quantité de moulures et les espaces entre elles. Prenez soin de jouer l'effet miroir dans la section 4 en respectant toutefois l'emplacement des moulures horizontales **E** de la section 5.

Dans le cas de moulures en MDF avec apprêt blanc et en pin jointé, à l'aide de bouche-pores et de calfeutrant, camouflez les trous, les jonctions ainsi que les imperfections. Laissez sécher, sablez légèrement et peignez les moulures de la même couleur que le mur.



# interbois

La finition intérieure s'éclate.

## Mur croisé Guide de fabrication



Produit utilisé :  
**1565 | Moulure carrée**

Dimensions :  
**1-1/16" x 1-1/16" x 8'**

Essences :  
**MDF avec apprêt blanc, pin jointé  
et pin sélect**

Installation :  
**intérieure uniquement**

Ce projet est également réalisable avec  
les moulures : 1550 et 1560

### ! Particularités et mises en garde

- ▶ Laissez le matériau s'acclimater à plat à son nouvel environnement pour une période de 48 à 72 heures avant son installation. Évitez d'entreposer les moulures à long terme dans des endroits comme un sous-sol ou un garage non chauffé.
- ▶ Lors de l'achat du matériau, prévoyez environ 10 % de perte pour les coupes (si des coupes s'avèrent nécessaires).
- ▶ 5 % d'imperfection est considéré comme acceptable pour chaque emballage. Ce pourcentage n'inclut pas la perte lors de la coupe.

### 👉 Préparation de l'environnement de travail

- ▶ Vérifiez l'état de la surface de travail avant de commencer toute procédure d'installation des moulures.
- ▶ Voyez à éliminer tout restant de colle, de clous ou tout autre produit qui pourrait nuire à l'installation et égalisez la surface en rectifiant les dénivellations au besoin.



### Matériel nécessaire

- Ruban à mesurer
- Crayon effaçable ou ruban à masquer
- Triangle de charpentier
- Niveau
- Scie à onglet
- Cloueuse de finition
- Clous de finition, gauge 18
- Bouche-pores
- Calfeutrant



## Avant de commencer

- Assurez-vous d'avoir un bon éclairage.
- Inspectez bien tous les morceaux avant leur installation.
- Si vous doutez du produit, de sa qualité de fabrication ou de finition et ne pouvez le placer dans un endroit moins visible, ni éliminer les imperfections, évitez d'en faire la pose. Une fois le produit installé, il est considéré comme accepté par l'installateur et/ou le propriétaire même si ce dernier est absent au moment de l'installation.
- Assurez-vous que le produit acheté est adapté à l'installation souhaitée.
- Prenez les mesures de votre mur avant de commencer afin d'ajuster vos plans et de faire les calculs nécessaires à la réalisation du projet.
- Vous pouvez utiliser ce guide, l'imprimer et en faire votre plan personnalisé, selon votre espace, pour déterminer la quantité ainsi que la largeur de vos motifs.
- Teignez ou vernissez les moulures en pin sélect et ajoutez un apprêt blanc sur les moulures en pin jointé, et ce, avant de les installer.



## Astuce : dessiner directement sur le mur

- Tracez au crayon effaçable, ou à l'aide de ruban à masquer, l'emplacement des moulures directement sur votre mur. Si les dimensions des motifs ne donnent pas l'effet escompté, ajustez vos plans. Peignez le fond de votre mur de la couleur désirée avant de commencer la pose des moulures.

## Étapes de fabrication

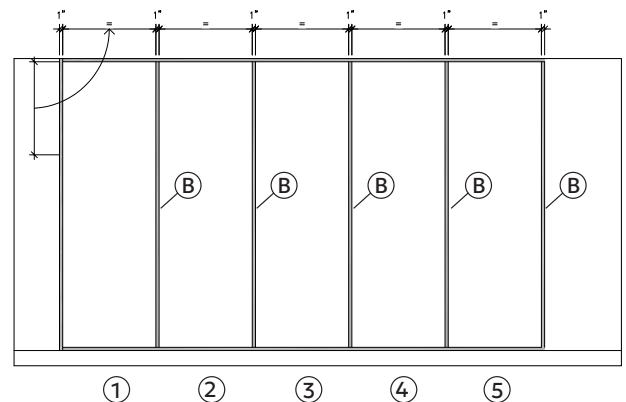
L'installation des moulures devrait être la dernière étape d'une construction ou d'une rénovation.

### Étape 1 Encadrez vos motifs

Mesurez la longueur du mur et divisez-la par le nombre de sections que vous désirez pour connaître la mesure des moulures **A**. Par exemple, pour un mur de 14' (168") de longueur, 5 sections égales seraient appréciables, nécessitant 1 moulure verticale **B** centrée à tous les 2' (24") à partir de la gauche pour un total de 6. Veillez à laisser de chaque côté du cadre une zone qui ne contiendra pas de motifs.

Placez une moulure **A** à l'horizontale au bas du mur (ou au-dessus de la plinthe). À l'aide d'une cloueuse de finition, fixez-la en vous assurant d'être au niveau. Répétez pour le haut du mur.

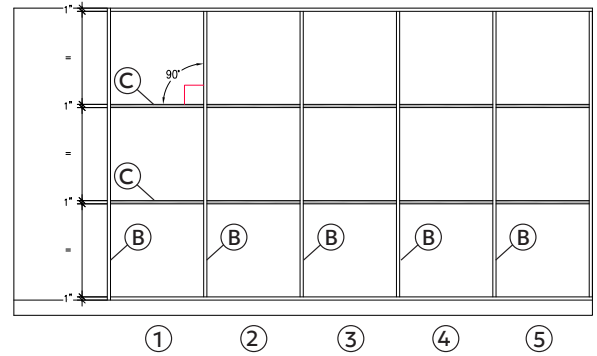
Mesurez la hauteur entre les 2 moulures horizontales **A** pour connaître la longueur des moulures verticales **B** que vous aurez à couper. Fixez les moulures verticales **B** avec la cloueuse de finition. Assurez-vous qu'elles sont de niveau et respectent un angle de 90 degrés.



## Étape 2 Création des carrés

Mesurez la hauteur du mur et divisez-la par le nombre de parties égales que vous désirez pour connaître l'endroit où seront fixées les moulures horizontales **C**. Par exemple, pour un mur de 9' de hauteur, 3 sections égales pourraient être créées, soit avec 1 moulure horizontale **C** centrée aux 3' en partant du bas du mur, le tout pour donner au total 15 carrés égaux de 2' de largeur par 3' de hauteur pour combler tout le mur.

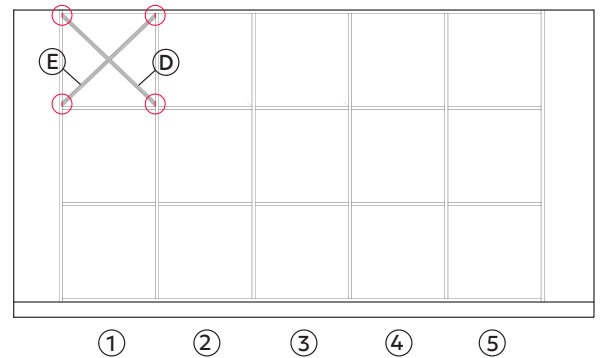
Mesurez la longueur entre les moulures verticales **B** pour connaître la longueur des moulures horizontales **C** que vous aurez à couper. Fixez les moulures horizontales **C** avec la cloueuse de finition. Assurez-vous que les moulures sont au niveau et respectent un angle de 90 degrés.



## Étape 3 Fabrication du X

Mesurez et coupez la moulure **D** avec un angle intérieur de 45 degrés aux 2 extrémités, puis fixez-la avec la cloueuse de finition.

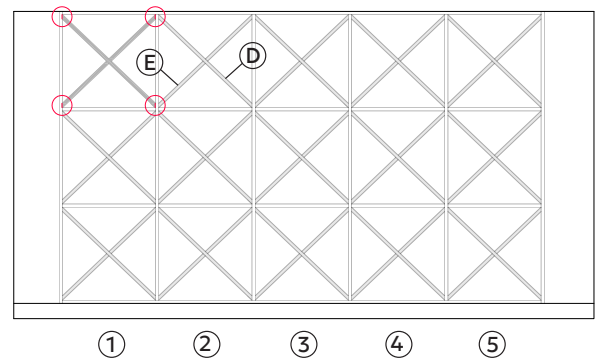
Pour les 2 moulures **E**, mesurez et coupez 2 petits bouts de moulures avec un angle intérieur de 45 degrés à une extrémité et un angle de 90 degrés à l'autre extrémité. À l'aide de la cloueuse de finition, fixez les 2 moulures au centre de la moulure **D** de façon à ce qu'elles soient bien alignées. Pour ce faire, utilisez un triangle de charpentier.



## Étape 4 Complétez votre mur

Faites de même pour tous les autres carrés afin de combler le mur.

Dans le cas de moulures en MDF avec apprêt blanc et en pin jointé, à l'aide de bouche-pores et de calfeutrant, camouflez les trous, les jonctions ainsi que les imperfections. Laissez sécher, sablez légèrement et peignez les moulures de la même couleur que le mur.



# interbois

La finition intérieure s'éclate.

## Mur à chevrons Guide de fabrication



Produit utilisé :  
**1321 | Moulure rectangulaire**

Dimensions :  
**3/4" x 1-1/2" x 8'**

Essence :  
**MDF avec apprêt blanc**

Installation :  
**intérieure uniquement**

Ce projet est également réalisable avec  
les moulures : 1550, 1560 et 1565

### ! Particularités et mises en garde

- ▮ Laissez le matériau s'acclimater à plat à son nouvel environnement pour une période de 48 à 72 heures avant son installation. Évitez d'entreposer les moulures à long terme dans des endroits comme un sous-sol ou un garage non chauffé.
- ▮ Lors de l'achat du matériau, prévoyez environ 10 % de perte pour les coupes (si des coupes s'avèrent nécessaires).
- ▮ 5 % d'imperfection est considéré comme acceptable pour chaque emballage. Ce pourcentage n'inclut pas la perte lors de la coupe.

### 👉 Préparation de l'environnement de travail

- ▮ Vérifiez l'état de la surface de travail avant de commencer toute procédure d'installation des moulures.
- ▮ Voyez à éliminer tout restant de colle, de clous ou tout autre produit qui pourrait nuire à l'installation et égalisez la surface en rectifiant les dénivellations au besoin.



### Matériel nécessaire

- Ruban à mesurer
- Crayon effaçable ou ruban à masquer
- Triangle de charpentier
- Niveau
- Scie à onglet
- Cloueuse de finition
- Clous de finition, gauge 18
- Bouche-pores
- Calfeutrant



## Avant de commencer

- Assurez-vous d'avoir un bon éclairage.
- Inspectez bien tous les morceaux avant leur installation.
- Si vous doutez du produit, de sa qualité de fabrication ou de finition et ne pouvez le placer dans un endroit moins visible, ni éliminer les imperfections, évitez d'en faire la pose. Une fois le produit installé, il est considéré comme accepté par l'installateur et/ou le propriétaire même si ce dernier est absent au moment de l'installation.
- Assurez-vous que le produit acheté est adapté à l'installation souhaitée.
- Prenez les mesures de votre mur avant de commencer afin d'ajuster vos plans et de faire les calculs nécessaires à la réalisation du projet.
- Vous pouvez utiliser ce guide, l'imprimer et en faire votre plan personnalisé, selon votre espace, pour déterminer la quantité ainsi que la largeur de vos motifs.



## Astuce : dessiner directement sur le mur

- Tracez au crayon effaçable, ou à l'aide de ruban à masquer, l'emplacement des moulures directement sur votre mur. Si les dimensions des chevrons ne donnent pas l'effet escompté, ajustez vos plans. Peignez le fond de votre mur de la couleur désirée avant de commencer la pose des moulures.

## Étapes de fabrication

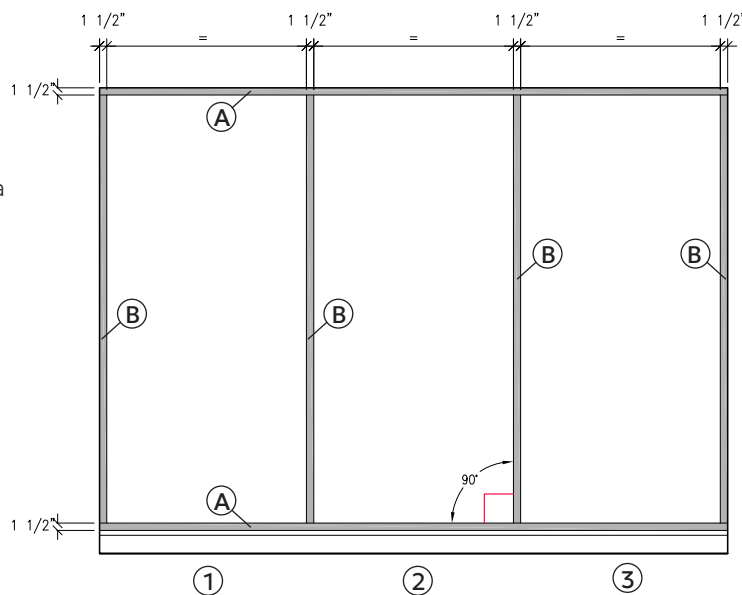
L'installation des moulures devrait être la dernière étape d'une construction ou d'une rénovation.

### Étape 1 Encadrez votre mur

Placez une moulure **A** à l'horizontale au bas du mur (ou au-dessus de la plinthe). À l'aide d'une cloueuse de finition, fixez-la en vous assurant d'être au niveau. Si la moulure ne couvre pas toute la longueur du mur, mesurez l'espace manquant et coupez une seconde moulure pour le couvrir complètement. Répétez pour le haut du mur.

Mesurez la longueur du mur et divisez-la par le nombre de sections que vous désirez pour connaître l'endroit où seront fixées les moulures verticales **B**. Par exemple, pour un mur de 15' (180") de longueur, 3 sections égales seraient appréciables, soit 1 moulure verticale **B** centrée à tous les 5' (60") à partir de la gauche, pour un total de 4.

Mesurez la hauteur entre les 2 moulures horizontales **A** pour connaître la longueur des moulures verticales **B** que vous aurez à couper. Fixez les moulures verticales **B** avec la cloueuse de finition. Assurez-vous qu'elles sont au niveau et respectent un angle de 90 degrés.

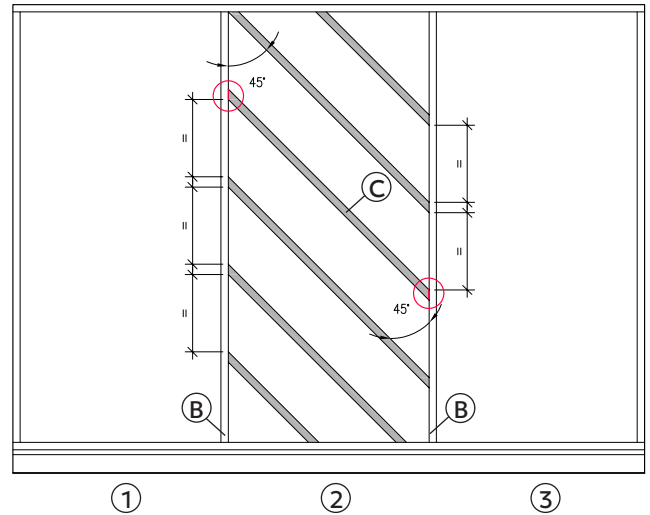


## Étape 2 Section du centre

Mesurez la longueur de la première moulure **C** de la section 2 qui sera posée en angle entre les 2 moulures verticales **B** et déterminez l'endroit où les extrémités nécessiteront une coupe intérieure à 45 degrés.

À l'aide d'une scie à onglet, coupez les extrémités de la moulure à un angle intérieur de 45 degrés, puis fixez-la au mur. Pour ce faire, utilisez un triangle de charpentier.

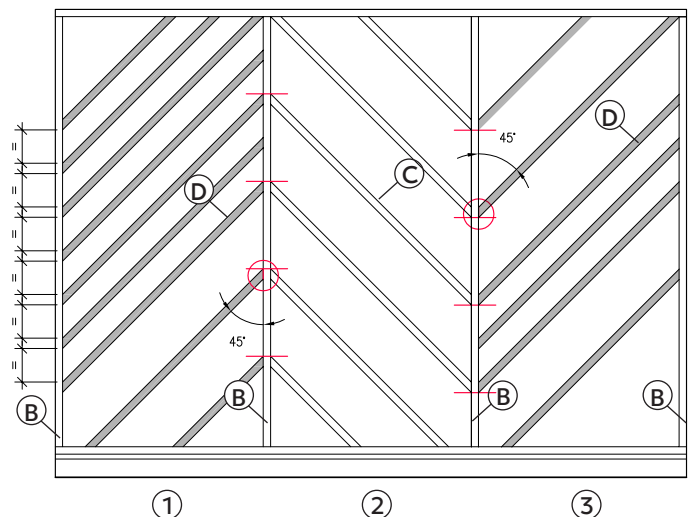
Choisissez l'espace désiré entre les différentes moulures posées en angle et assurez-vous de laisser un espace égal entre chacune d'elles.



## Étape 3 Section gauche et section droite

Mesurez la longueur des moulures **D** des sections 1 et 3 entre les 2 moulures verticales **B** qui seront posées inversement et alignées vis-à-vis ou parfois entre 2 moulures **C** de la section 2.

À l'aide d'une scie à onglet, coupez les extrémités des moulures **D** à un angle intérieur de 45 degrés, puis fixez-les au mur. Pour ce faire, utilisez un triangle de charpentier.



## Étape 4 Complétez votre mur

À l'aide de bouche-pores et de calfeutrant, camouflez les trous, les jonctions ainsi que les imperfections. Laissez sécher, sablez légèrement et peignez les moulures de la même couleur que le mur.

# interbois

La finition intérieure s'éclate.

## Caissons doubles Guide de fabrication



Produit utilisé :  
**1321 | Moulure rectangulaire**

Dimensions :  
**3/4" x 1-1/2" x 8'**

Essence :  
**MDF avec apprêt blanc**

Installation :  
**intérieure uniquement**

Ce projet est également réalisable avec  
les moulures : 1550, 1560 et 1565



### Particularités et mises en garde

- ▮ Laissez le matériau s'acclimater à plat à son nouvel environnement pour une période de 48 à 72 heures avant son installation. Évitez d'entreposer les moulures à long terme dans des endroits comme un sous-sol ou un garage non chauffé.
- ▮ Lors de l'achat du matériau, prévoyez environ 10 % de perte pour les coupes (si des coupes s'avèrent nécessaires).
- ▮ 5 % d'imperfection est considéré comme acceptable pour chaque emballage. Ce pourcentage n'inclut pas la perte lors de la coupe.



### Préparation de l'environnement de travail

- ▮ Vérifiez l'état de la surface de travail avant de commencer toute procédure d'installation des moulures.
- ▮ Voyez à éliminer tout restant de colle, de clous ou tout autre produit qui pourrait nuire à l'installation et égalisez la surface en rectifiant les dénivellations au besoin.



### Matériel nécessaire

- Ruban à mesurer
- Crayon effaçable ou ruban à masquer
- Niveau
- Scie à onglet
- Cloueuse de finition
- Clous de finition, gauge 18
- Bouche-pores
- Calfeutrant



## Avant de commencer

- Assurez-vous d'avoir un bon éclairage.
- Inspectez bien tous les morceaux avant leur installation.
- Si vous doutez du produit, de sa qualité de fabrication ou de finition et ne pouvez le placer dans un endroit moins visible, ni éliminer les imperfections, évitez d'en faire la pose. Une fois le produit installé, il est considéré comme accepté par l'installateur et/ou le propriétaire même si ce dernier est absent au moment de l'installation.
- Assurez-vous que le produit acheté est adapté à l'installation souhaitée.
- Prenez les mesures de votre mur avant de commencer afin d'ajuster vos plans et de faire les calculs nécessaires à la réalisation du projet.
- Vous pouvez utiliser ce guide, l'imprimer et en faire votre plan personnalisé, selon votre espace, pour déterminer la quantité ainsi que la largeur de vos motifs.



## Astuce : dessiner directement sur le mur

- Tracez au crayon effaçable, ou à l'aide de ruban à masquer, l'emplacement des moulures directement sur votre mur. Si les dimensions des caissons ne donnent pas l'effet escompté, ajustez vos plans. Peignez le fond de votre mur de la couleur désirée avant de commencer la pose des moulures.

## Étapes de fabrication

L'installation des moulures devrait être la dernière étape d'une construction ou d'une rénovation.

### Étape 1 Déterminez l'emplacement des caissons

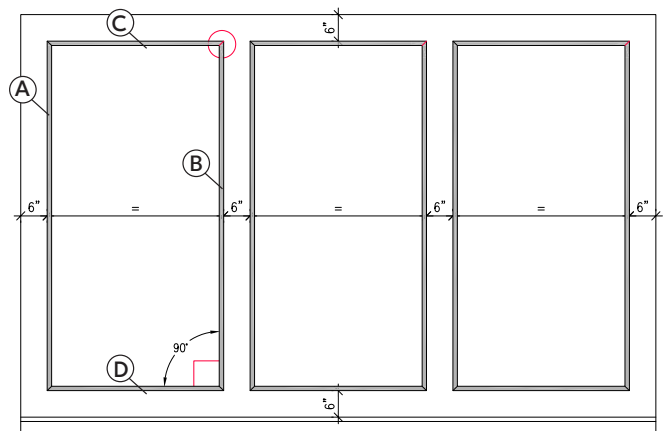
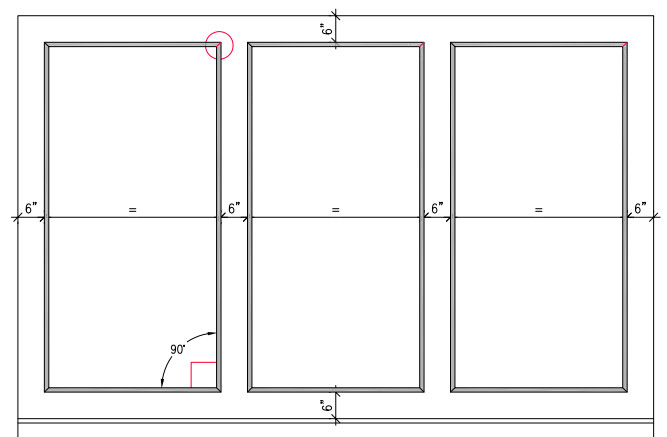
Mesurez la longueur du mur et divisez-la selon le nombre de sections que vous désirez afin de connaître l'endroit où seront posées les moulures à la verticale. Laissez une largeur idéale de 6" partout autour des caissons.

### Étape 2 Confectionnez les caissons

Mesurez la hauteur de votre mur à partir du dessus de votre plinthe jusqu'au plafond. Pour connaître la longueur de la première moulure **A**, enlevez 12" à cette hauteur. Coupez la moulure **A** avec un angle intérieur de 45 degrés aux 2 extrémités, puis fixez-la au mur avec la cloueuse de finition, centrée dans la hauteur. Assurez-vous qu'elle est au niveau.

Répétez cette même étape pour la deuxième moulure verticale **B** de votre caisson. Complétez le premier caisson en poursuivant avec les moulures horizontales **C** et **D**, dont la longueur sera déterminée selon la distance entre les moulures verticales **A** et **B**.

Répétez les mêmes étapes pour les caissons suivants.



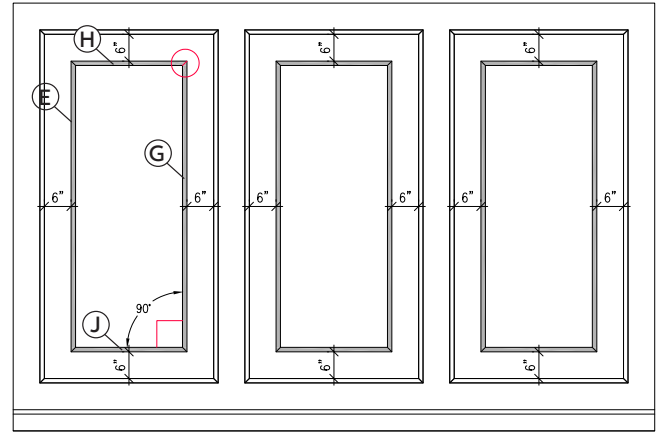
### Étape 3 Insérez les caissons intérieurs

Mesurez la hauteur et la largeur intérieures des caissons déjà installés et enlevez 12" pour connaître la longueur des moulures verticales **E** et **G** ainsi que celle des moulures horizontales **H** et **J**. Ainsi, un espace de 6" est conservé entre les caissons.

Coupez la moulure **E** avec un angle intérieur de 45 degrés aux 2 extrémités, puis fixez-la au mur. Assurez-vous qu'elle est au niveau. Répétez cette même étape pour la moulure verticale **G**.

Poursuivez avec les moulures horizontales **H** et **J** pour compléter le premier caisson intérieur. Assurez-vous que les moulures sont au niveau et respectent un angle de 90 degrés.

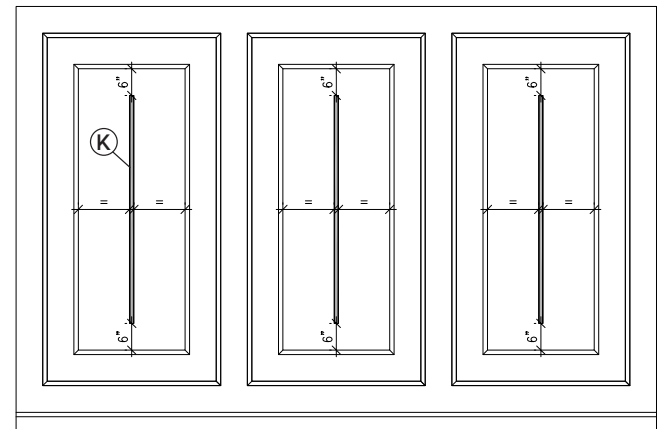
Répétez les mêmes étapes pour les caissons suivants.



### Étape 4 Placez la moulure centrale

Trouvez le centre de votre caisson intérieur et coupez une moulure avec un angle droit aux 2 extrémités en enlevant 12" à votre mesure intérieure. Fixez la moulure **K** au mur à l'aide de la cloueuse de finition.

Assurez-vous que la moulure est centrée et au niveau.



### Étape 5 Complétez votre mur

Répétez l'étape 4 pour les autres caissons.

À l'aide de bouche-pores et de calfeutrant, camouflez les trous, les jonctions ainsi que les imperfections. Laissez sécher, sablez légèrement et peignez les moulures de la même couleur que le mur.

# interbois

La finition intérieure s'éclate.

## Caissons classiques

### Guide de fabrication



Produit utilisé :  
**1925 | Cimaïse**

Dimensions :  
**3/8" x 1-3/4" x 8'**

Essence :  
**MDF avec apprêt blanc**

Installation :  
**intérieure uniquement**

Ce projet est également réalisable avec  
la moulure : 1518

### ! Particularités et mises en garde

- ▮ Laissez le matériau s'acclimater à plat à son nouvel environnement pour une période de 48 à 72 heures avant son installation. Évitez d'entreposer les moulures à long terme dans des endroits comme un sous-sol ou un garage non chauffé.
- ▮ Lors de l'achat du matériau, prévoyez environ 10 % de perte pour les coupes (si des coupes s'avèrent nécessaires).
- ▮ 5 % d'imperfection est considéré comme acceptable pour chaque emballage. Ce pourcentage n'inclut pas la perte lors de la coupe.



### Matériel nécessaire

- Ruban à mesurer
- Crayon effaçable ou ruban à masquer
- Niveau
- Scie à onglet
- Cloueuse de finition
- Clous de finition, gauge 18
- Bouche-pores
- Calfeutrants



### Préparation de l'environnement de travail

- ▮ Vérifiez l'état de la surface de travail avant de commencer toute procédure d'installation des moulures.
- ▮ Voyez à éliminer tout restant de colle, de clous ou tout autre produit qui pourrait nuire à l'installation et égalisez la surface en rectifiant les dénivellations au besoin.



## Avant de commencer

- Assurez-vous d'avoir un bon éclairage.
- Inspectez bien tous les morceaux avant leur installation.
- Si vous doutez du produit, de sa qualité de fabrication ou de finition et ne pouvez le placer dans un endroit moins visible, ni éliminer les imperfections, évitez d'en faire la pose. Une fois le produit installé, il est considéré comme accepté par l'installateur et/ou le propriétaire même si ce dernier est absent au moment de l'installation.
- Assurez-vous que le produit acheté est adapté à l'installation souhaitée.
- Prenez les mesures de votre mur avant de commencer afin d'ajuster vos plans et de faire les calculs nécessaires à la réalisation du projet.
- Vous pouvez utiliser ce guide, l'imprimer et en faire votre plan personnalisé, selon votre espace, pour déterminer la quantité ainsi que la largeur de vos motifs.



## Astuce : dessiner directement sur le mur

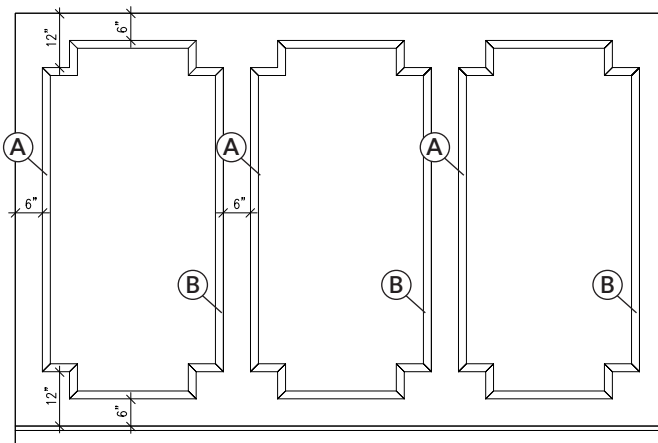
- Tracez au crayon effaçable, ou à l'aide de ruban à masquer, l'emplacement des moulures directement sur votre mur. Si les dimensions des caissons ne donnent pas l'effet escompté, ajustez vos plans. Peignez le fond de votre mur de la couleur désirée avant de commencer la pose des moulures.

## Étapes de fabrication

L'installation des moulures devrait être la dernière étape d'une construction ou d'une rénovation.

### Étape 1 Déterminez l'emplacement des caissons

Mesurez la longueur du mur. Divisez-la selon le nombre de sections que vous désirez afin de connaître l'endroit où seront posées les moulures verticales **A** et **B**. Laissez une largeur idéale de 6" partout autour des caissons.

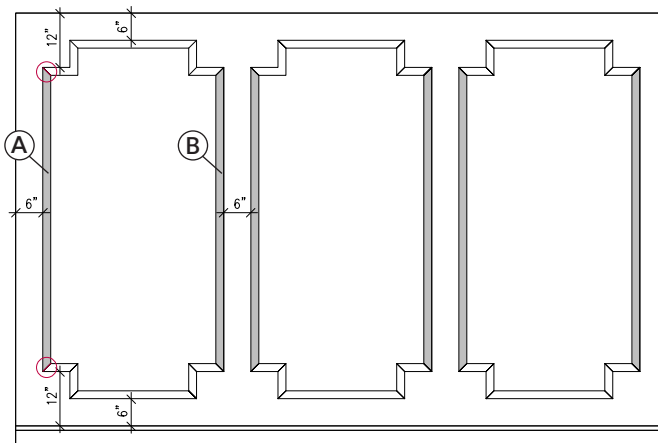


### Étape 2 Confectionnez les caissons

Mesurez la hauteur de votre mur à partir du dessus de votre plinthe jusqu'au plafond. Pour connaître la longueur de la première moulure verticale **A** à partir de la gauche, enlevez 24" à cette hauteur. Coupez la moulure **A** avec un angle intérieur de 45 degrés aux 2 extrémités, puis fixez-la au mur avec la cloueuse de finition, centrée dans la hauteur. Assurez-vous qu'elle est au niveau.

Répétez cette même étape pour la moulure verticale **B**.

Recommencez les mêmes étapes pour les caissons suivants.



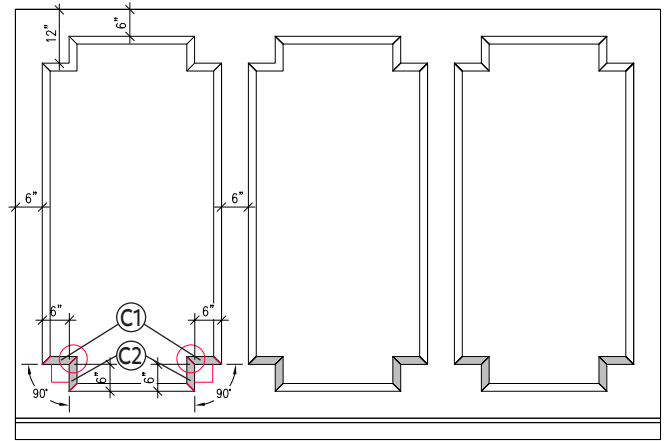
### Étape 3 Créez les coins des caissons

Coupez maintenant les 4 moulures **C** du bas du caisson de 6" de longueur. La moulure **C1** côté gauche doit être coupée avec un angle intérieur de 45 degrés pour l'extrémité gauche et coupée avec un angle extérieur de 45 degrés pour l'extrémité droite. La moulure **C2** côté gauche doit être coupée avec un angle extérieur de 45 degrés pour l'extrémité supérieure et coupée avec un angle intérieur de 45 degrés pour l'extrémité inférieure.

Répétez la même chose pour le côté droit, mais en inversant les coupes. Fixez les moulures au mur à l'aide de la cloueuse de finition. Assurez-vous qu'elles sont au niveau et respectent un angle de 90 degrés.

Poursuivez avec les moulures des coins supérieurs du caisson.

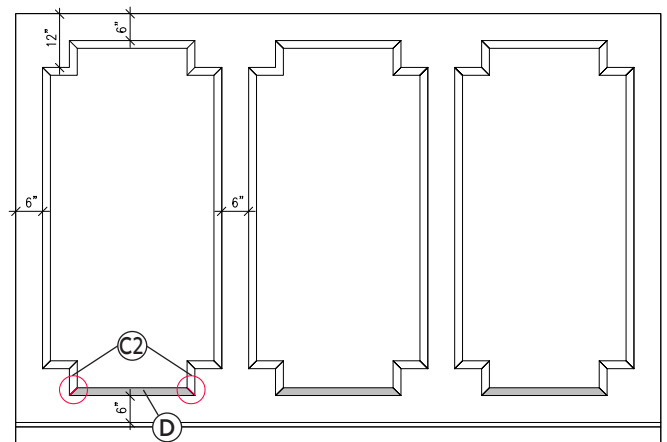
Répétez les mêmes étapes pour les caissons suivants.



### Étape 4 Complétez votre mur

Coupez maintenant les moulures **D** avec un angle intérieur de 45 degrés aux 2 extrémités. Déterminez la longueur requise en mesurant l'espace entre les moulures **C2** et fixez-les au mur afin de fermer le haut et le bas de chacun des caissons. Assurez-vous qu'elles sont au niveau et respectent un angle de 90 degrés.

À l'aide de bouche-pores et de calfeutrant, camouflez les trous, les jonctions ainsi que les imperfections. Laissez sécher, sablez légèrement et peignez les moulures de la même couleur que le mur.



# interbois

La finition intérieure s'éclate.

## Baguettes mid-century Guide de fabrication



Produit utilisé :  
**1565 | Moulure carrée**

Dimensions :  
**1-1/16" x 1-1/16" x 8'**

Essences :  
**MDF avec apprêt blanc, pin jointé  
et pin sélect**

Installation :  
**intérieure uniquement**

Ce projet est également réalisable avec  
les moulures : 1550 et 1560

### ! Particularités et mises en garde

- Laissez le matériau s'acclimater à plat à son nouvel environnement pour une période de 48 à 72 heures avant son installation. Évitez d'entreposer les moulures à long terme dans des endroits comme un sous-sol ou un garage non chauffé.
- Lors de l'achat du matériau, prévoyez environ 10 % de perte pour les coupes (si des coupes s'avèrent nécessaires).
- 5 % d'imperfection est considéré comme acceptable pour chaque emballage. Ce pourcentage n'inclut pas la perte lors de la coupe.

### 👉 Préparation de l'environnement de travail

- Vérifiez l'état de la surface de travail avant de commencer toute procédure d'installation des moulures.
- Voyez à éliminer tout restant de colle, de clous ou tout autre produit qui pourrait nuire à l'installation et égalisez la surface en rectifiant les dénivellations au besoin.



### Matériel nécessaire

- Ruban à mesurer
- Crayon effaçable ou ruban à masquer
- Niveau
- Scie à onglet
- Cloueuse de finition
- Clous de finition, gauge 18
- Bouche-pores
- Calfeutrant



## Avant de commencer

- Assurez-vous d'avoir un bon éclairage.
- Inspectez bien tous les morceaux avant leur installation.
- Si vous doutez du produit, de sa qualité de fabrication ou de finition et ne pouvez le placer dans un endroit moins visible, ni éliminer les imperfections, évitez d'en faire la pose. Une fois le produit installé, il est considéré comme accepté par l'installateur et/ou le propriétaire même si ce dernier est absent au moment de l'installation.
- Assurez-vous que le produit acheté est adapté à l'installation souhaitée.
- Prenez les mesures de votre mur avant de commencer afin d'ajuster vos plans et de faire les calculs nécessaires à la réalisation du projet.
- Vous pouvez utiliser ce guide, l'imprimer et en faire votre plan personnalisé, selon votre espace, pour déterminer la quantité ainsi que la largeur de vos motifs.
- Teignez ou vernissez les moulures en pin sélect et ajoutez un apprêt blanc sur les moulures en pin jointé, et ce, avant de les installer.



## Astuce : dessiner directement sur le mur

- Tracez au crayon effaçable, ou à l'aide de ruban à masquer, l'emplacement des baguettes directement sur votre mur. Si leur disposition ne donne pas l'effet escompté, ajustez vos plans. Peignez le fond de votre mur de la couleur désirée avant de commencer la pose des baguettes.

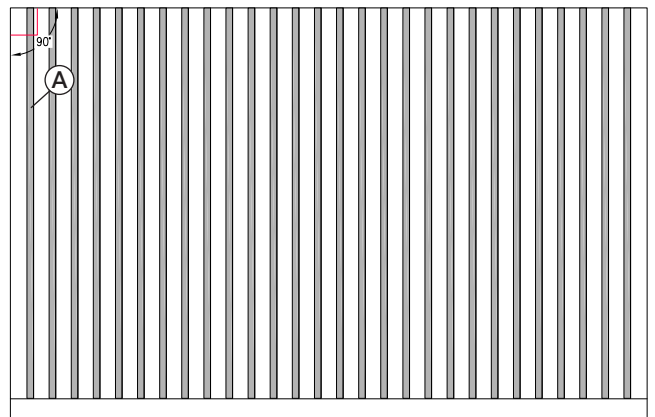
## Étapes de fabrication

L'installation des moulures devrait être la dernière étape d'une construction ou d'une rénovation.

### Étape 1 Commencez par les baguettes pleine hauteur

Mesurez la longueur du mur pour déterminer le nombre de moulures verticales **A** qui créera votre mur texturé. Laissez un espace minimum de 2-1/16" entre les moulures pour une esthétique soignée. Pour ce faire, à partir de la gauche de votre mur, placez la première moulure verticale **A** avec un retrait de 2-1/16" et la dernière moulure verticale **A** avec le même retrait de 2-1/16" à droite du mur. Par exemple, pour un mur de 10' (120") de longueur, 38 moulures verticales **A** seraient appréciables, considérant que celles-ci ont une largeur de 1-1/16", ainsi qu'un espace de 2-1/16" entre elles.

Mesurez la hauteur du mur à partir du dessus de votre plinthe jusqu'au plafond pour déterminer la longueur des moulures verticales **A** à couper. Fixez-les avec la cloueuse de finition. Assurez-vous qu'elles sont au niveau et respectent un angle de 90 degrés.

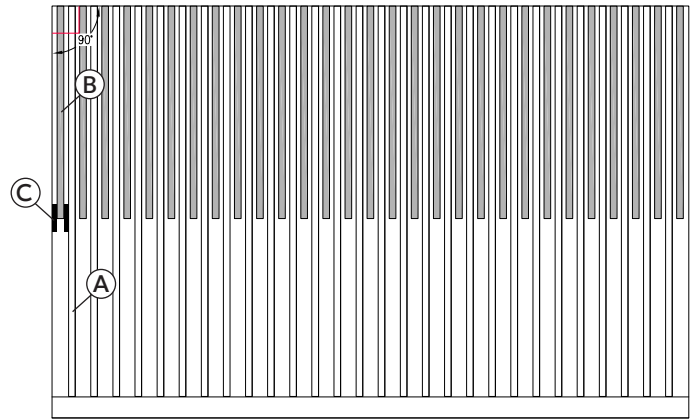


## Étape 2 Complétez avec les demi-baguettes

Pour les moulures verticales **B** qui seront installées entre les moulures verticales **A**, coupez à la moitié de la hauteur totale du mur.

Pour un résultat uniforme, prenez 2 retailles de bois de 1/2" de largeur afin de vous en servir comme des espaceurs **C** de chaque côté des moulures verticales **B**. Fixez les moulures verticales **B** avec la cloueuse de finition. Assurez-vous qu'elles sont au niveau et respectent un angle de 90 degrés.

Dans le cas de moulures en MDF avec apprêt blanc et en pin jointé, à l'aide de bouche-pores et de calfeutrant, camouflez les trous, les jonctions ainsi que les imperfections. Laissez sécher, sablez légèrement et peignez les moulures de la même couleur que le mur.



Pour connaître la garantie offerte sur le produit, incluant toutes les particularités et mises en garde, visitez [interbois.ca](http://interbois.ca).



# interbois

La finition intérieure s'éclate.

## Baguettes intercalées Guide de fabrication



Produit utilisé :  
**1321 | Moulure rectangulaire**

Dimensions :  
**3/4" x 1-1/2" x 8'**

Essence :  
**MDF avec apprêt blanc**

Installation :  
**intérieure uniquement**

Ce projet est également réalisable avec  
les moulures : 1550, 1560 et 1565

### ! Particularités et mises en garde

- ▶ Laissez le matériau s'acclimater à plat à son nouvel environnement pour une période de 48 à 72 heures avant son installation. Évitez d'entreposer les moulures à long terme dans des endroits comme un sous-sol ou un garage non chauffé.
- ▶ Lors de l'achat du matériau, prévoyez environ 10 % de perte pour les coupes (si des coupes s'avèrent nécessaires).
- ▶ 5 % d'imperfection est considéré comme acceptable pour chaque emballage. Ce pourcentage n'inclut pas la perte lors de la coupe.

### 👉 Préparation de l'environnement de travail

- ▶ Vérifiez l'état de la surface de travail avant de commencer toute procédure d'installation des moulures.
- ▶ Voyez à éliminer tout restant de colle, de clous ou tout autre produit qui pourrait nuire à l'installation et égalisez la surface en rectifiant les dénivellations au besoin.



### Matériel nécessaire

- Ruban à mesurer
- Crayon effaçable ou ruban à masquer
- Niveau
- Scie à onglet
- Cloueuse de finition
- Clous de finition, gauge 18
- Bouche-pores
- Calfeutrant



## Avant de commencer

- Assurez-vous d'avoir un bon éclairage.
- Inspectez bien tous les morceaux avant leur installation.
- Si vous doutez du produit, de sa qualité de fabrication ou de finition et ne pouvez le placer dans un endroit moins visible, ni éliminer les imperfections, évitez d'en faire la pose. Une fois le produit installé, il est considéré comme accepté par l'installateur et/ou le propriétaire même si ce dernier est absent au moment de l'installation.
- Assurez-vous que le produit acheté est adapté à l'installation souhaitée.
- Prenez les mesures de votre mur avant de commencer afin d'ajuster vos plans et de faire les calculs nécessaires à la réalisation du projet.
- Vous pouvez utiliser ce guide, l'imprimer et en faire votre plan personnalisé, selon votre espace, pour déterminer la quantité ainsi que la largeur de vos motifs.



## Astuce : dessiner directement sur le mur

- Tracez au crayon effaçable, ou à l'aide de ruban à masquer, l'emplacement des baguettes directement sur votre mur. Si leur disposition ne donne pas l'effet escompté, ajustez vos plans. Peignez le fond de votre mur de la couleur désirée avant de commencer la pose des baguettes.

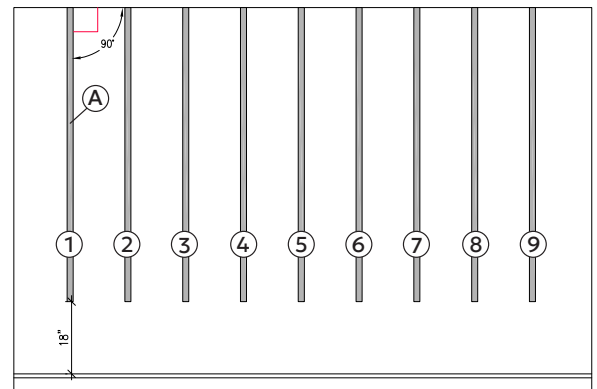
## Étapes de fabrication

L'installation des moulures devrait être la dernière étape d'une construction ou d'une rénovation.

### Étape 1 Commencez par les baguettes du haut

Mesurez la longueur du mur pour déterminer le nombre de moulures verticales **A** qui créera votre mur texturé. Laissez un espace de 12" entre celles-ci pour une esthétique soignée. Par exemple, pour un mur de 10' (120") de longueur, 9 moulures verticales **A** seraient appréciables, fixées aux 12" en partant de la gauche.

Mesurez la hauteur du mur à partir du dessus de votre plinthe jusqu'au plafond et déduisez 18" pour déterminer la longueur des moulures verticales **A**. Fixez-les à partir du haut du mur avec la cloueuse de finition. Assurez-vous qu'elles sont au niveau et respectent un angle de 90 degrés.

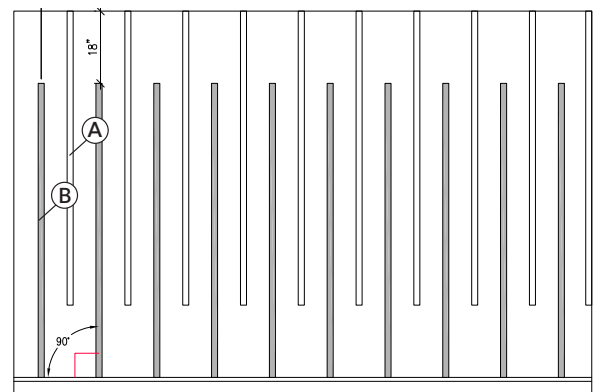


### Étape 2 Complétez avec les baguettes du bas

Les moulures verticales **B** seront installées centrées entre les moulures verticales **A**.

Mesurez la hauteur du mur à partir du dessus de votre plinthe jusqu'au plafond et déduisez 18" pour déterminer leur longueur. Fixez-les à partir du haut de la plinthe avec la cloueuse de finition. Assurez-vous qu'elles sont au niveau et respectent un angle de 90 degrés.

À l'aide de bouche-pores et de calfeutrant, camoufflez les trous, les jonctions ainsi que les imperfections. Laissez sécher, sablez légèrement et peignez les moulures de la même couleur que le mur.



Pour connaître la garantie offerte sur le produit, incluant toutes les particularités et mises en garde, visitez [interbois.ca](http://interbois.ca).



# interbois

La finition intérieure s'éclate.

## Caissons tout en rondeurs Guide de fabrication



Produits utilisés :  
**8046 | Lambris Dame-S**  
Dimensions : **3/4" x 6-1/2" x 8'**

**0851 | Tablier**  
Dimensions : **1" x 1-1/2" x 8'**

Essence :  
**MDF avec apprêt blanc**

Installation :  
**intérieure uniquement**

### ! Particularités et mises en garde

- ▮ Laissez le matériau s'acclimater à plat à son nouvel environnement pour une période de 48 à 72 heures avant son installation. Évitez d'entreposer les lambris et tabliers à long terme dans des endroits comme un sous-sol ou un garage non chauffé.
- ▮ Lors de l'achat du matériau, prévoyez environ 10 % de perte pour les coupes (si des coupes s'avèrent nécessaires).
- ▮ 5 % d'imperfection est considéré comme acceptable pour chaque emballage. Ce pourcentage n'inclut pas la perte lors de la coupe.

### 👉 Préparation de l'environnement de travail

- ▮ Vérifiez l'état de la surface de travail avant de commencer toute procédure d'installation des moulures.
- ▮ Voyez à éliminer tout restant de colle, de clous ou tout autre produit qui pourrait nuire à l'installation et égalisez la surface en rectifiant les dénivellations au besoin.



### Matériel nécessaire

- Ruban à mesurer
- Crayon effaçable ou ruban à masquer
- Niveau
- Scie à onglet
- Cloueuse de finition
- Clous de finition, gauge 18
- Bouche-pores
- Calfeutrant



## Avant de commencer

- Assurez-vous d'avoir un bon éclairage.
- Inspectez bien tous les morceaux avant leur installation.
- Si vous doutez du produit, de sa qualité de fabrication ou de finition et ne pouvez le placer dans un endroit moins visible, ni éliminer les imperfections, évitez d'en faire la pose. Une fois le produit installé, il est considéré comme accepté par l'installateur et/ou le propriétaire même si ce dernier est absent au moment de l'installation.
- Assurez-vous que le produit acheté est adapté à l'installation souhaitée.
- Prenez les mesures de votre mur avant de commencer afin d'ajuster vos plans et de faire les calculs nécessaires à la réalisation du projet.
- Vous pouvez utiliser ce guide, l'imprimer et en faire votre plan personnalisé, selon votre espace, pour déterminer la quantité ainsi que la largeur de vos motifs.



## Astuce : dessiner directement sur le mur

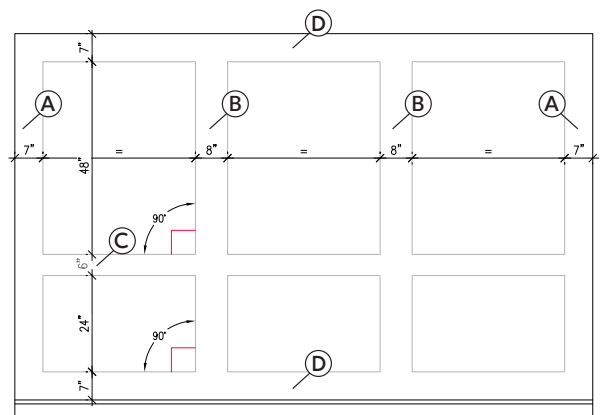
- Tracez au crayon effaçable, ou à l'aide de ruban à masquer, l'emplacement des caissons directement sur votre mur. Si les dimensions des caissons ne donnent pas l'effet escompté, ajustez vos plans. Peignez le fond de votre mur de la couleur désirée avant de commencer la pose des lambris et tabliers.

## Étapes de fabrication

L'installation des caissons devrait être la dernière étape d'une construction ou d'une rénovation.

### Étape 1 Déterminez l'emplacement des caissons

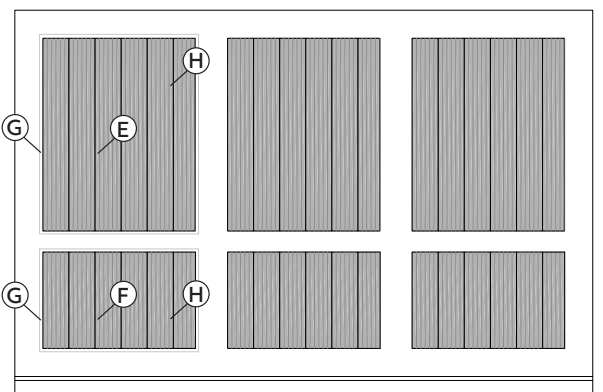
Mesurez la longueur et la hauteur du mur et divisez-les selon le nombre de caissons désiré. Par exemple, si vous souhaitez reproduire 3 caissons verticaux (ceux du haut) et 3 caissons horizontaux (ceux du bas) comme présenté ici, laissez 7" du côté gauche et droit du mur **A**, 8" entre les caissons verticaux **B**, 6" entre les caissons verticaux et horizontaux **C**, et finalement, laissez 7" au-dessus de la plinthe et dans le haut du mur **D**.



### Étape 2 Confectionnez les caissons

Pour les premiers caissons **E** et **F**, établissez leurs dimensions en fonction de celles de votre mur. Prévoyez l'installation des tabliers **G** qui ceintureront le lambris Dame-S **H**. Ainsi, enlevez 2" aux mesures. Par exemple, dans le cas d'un caisson de 48" de hauteur, le lambris devra être coupé à 46". Faites de même pour la longueur du caisson.

Fixez le lambris **H** avec la cloueuse de finition. Assurez-vous d'être au niveau. Répétez successivement les étapes précédentes pour les autres caissons.



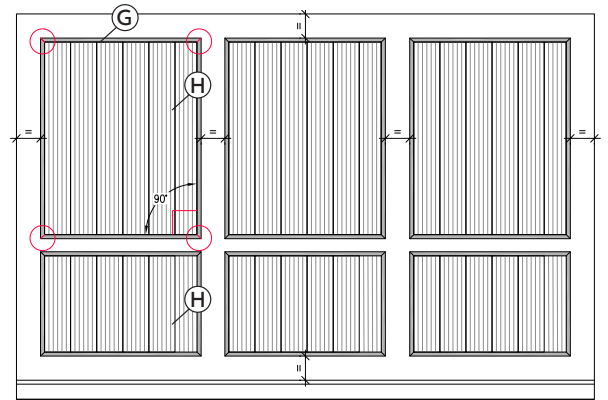
### Étape 3 Ceinturez les caissons

Mesurez la longueur des tabliers **G** qui seront installés autour des caissons **H** en guise de moulures. Coupez-les à l'aide d'une scie à onglet selon ces mesures avec un angle intérieur de 45 degrés aux 2 extrémités.

Fixez une première moulure avec la cloueuse de finition.

Répétez cette même étape pour toutes les moulures de contour de chacun des caissons. Assurez-vous qu'elles sont au niveau et respectent un angle de 90 degrés.

À l'aide de bouche-pores et de calfeutrant, camouflez les trous, les jonctions ainsi que les imperfections. Laissez sécher, sablez légèrement et peignez le lambris et les tabliers de la même couleur que le mur.



# interbois

La finition intérieure s'éclate.

## Contrastes en angles

Guide de fabrication



Produit utilisé :  
**1565 | Moulure carrée**

Dimensions :  
**1-1/16" x 1-1/16" x 8'**

Essences :  
**MDF avec apprêt blanc, pin jointé  
et pin sélect**

Installation :  
**intérieure uniquement**

Ce projet est également réalisable avec  
les moulures : 1550 et 1560



### Particularités et mises en garde

- Laissez le matériau s'acclimater à plat à son nouvel environnement pour une période de 48 à 72 heures avant son installation. Évitez d'entreposer les moulures à long terme dans des endroits comme un sous-sol ou un garage non chauffé.
- Lors de l'achat du matériau, prévoyez environ 10 % de perte pour les coupes (si des coupes s'avèrent nécessaires).
- 5 % d'imperfection est considéré comme acceptable pour chaque emballage. Ce pourcentage n'inclut pas la perte lors de la coupe.



### Préparation de l'environnement de travail

- Vérifiez l'état de la surface de travail avant de commencer toute procédure d'installation des moulures.
- Voyez à éliminer tout restant de colle, de clous ou tout autre produit qui pourrait nuire à l'installation et égalisez la surface en rectifiant les dénivellations au besoin.



### Matériel nécessaire

- Ruban à mesurer
- Crayon effaçable ou ruban à masquer
- Niveau
- Scie à onglet
- Cloueuse de finition
- Clous de finition, gauge 18
- Bouche-pores
- Calfeutrant



## Avant de commencer

- Assurez-vous d'avoir un bon éclairage.
- Inspectez bien tous les morceaux avant leur installation.
- Si vous doutez du produit, de sa qualité de fabrication ou de finition et ne pouvez le placer dans un endroit moins visible, ni éliminer les imperfections, évitez d'en faire la pose. Une fois le produit installé, il est considéré comme accepté par l'installateur et/ou le propriétaire même si ce dernier est absent au moment de l'installation.
- Assurez-vous que le produit acheté est adapté à l'installation souhaitée.
- Prenez les mesures de votre mur avant de commencer afin d'ajuster vos plans et de faire les calculs nécessaires à la réalisation du projet.
- Vous pouvez utiliser ce guide, l'imprimer et en faire votre plan personnalisé, selon votre espace, pour déterminer la quantité ainsi que la largeur de vos motifs.
- Teignez ou vernissez les moulures en pin sélect et ajoutez un apprêt blanc sur les moulures en pin jointé, et ce, avant de les installer.



## Astuce : dessiner directement sur le mur

- Tracez au crayon effaçable, ou à l'aide de ruban à masquer, l'emplacement des moulures directement sur votre mur. Si la disposition des angles ne donne pas l'effet escompté, ajustez vos plans. Peignez le fond de votre mur de la couleur désirée avant de commencer la pose des moulures.

## Étapes de fabrication

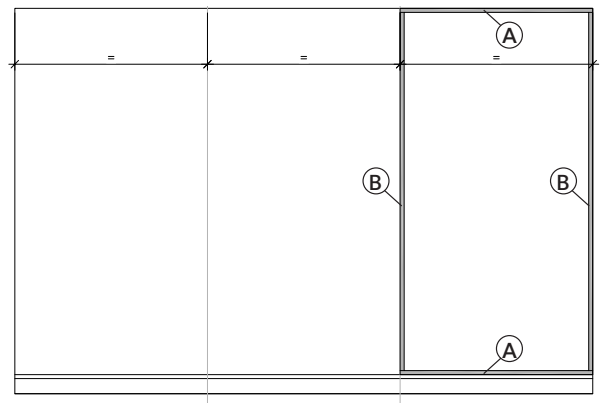
L'installation des moulures devrait être la dernière étape d'une construction ou d'une rénovation.

### Étape 1 Commencez par former le rectangle

Mesurez la longueur du mur, divisez-la en 3 parties égales et marquez la partie du mur où seront installées les moulures.

Mesurez et placez une moulure horizontale **A** au bas du mur (ou au-dessus de la plinthe). À l'aide d'une cloueuse de finition, fixez-la en vous assurant d'être au niveau. Fixez par la suite une autre moulure **A** pour le haut du mur.

Mesurez la hauteur entre les 2 moulures horizontales **A** pour connaître la longueur des moulures verticales **B** que vous aurez à couper. Fixez les moulures verticales **B** avec la cloueuse de finition. Assurez-vous qu'elles sont au niveau et respectent un angle de 90 degrés. Le rectangle ainsi formé accueillera les autres moulures.

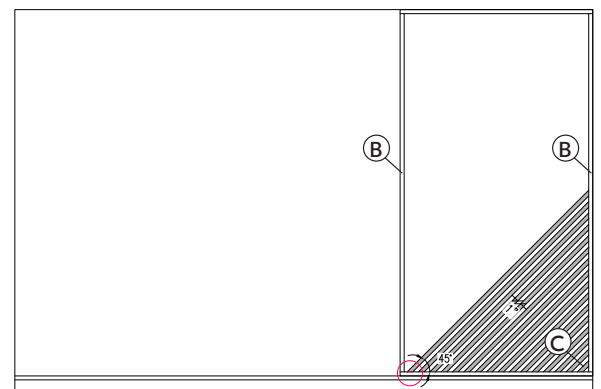


### Étape 2 Moulures en diagonale

Mesurez la longueur de la première moulure **C** la plus courte, au bas inférieur droit, qui sera installée entre les 2 moulures verticales **B**. À l'aide d'une scie à onglet, coupez les extrémités de la moulure **C** à un angle intérieur de 45 degrés, puis fixez-la au mur.

Pour l'installation des autres moulures **C**, prenez 2 retailles de la première moulure **C** afin de vous en servir comme espaceurs.

Répétez les mêmes étapes afin de reproduire le motif illustré.

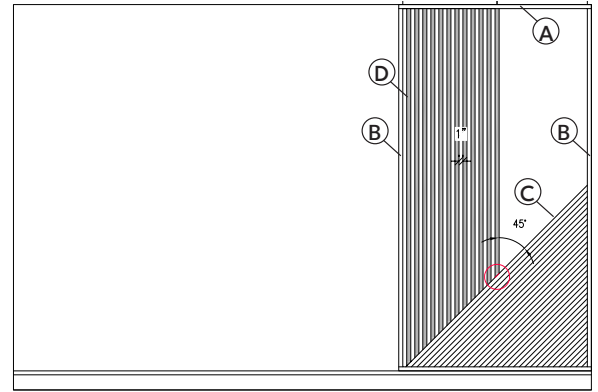


### Étape 3 Moulures verticales

Divisez en 2 parties égales l'espace du haut entre les 2 moulures verticales **B**.

Mesurez la longueur de la première moulure **D** la plus longue, celle de gauche, qui sera installée entre la moulure horizontale **A** et la moulure **C** la plus longue. Coupez l'extrémité du haut de la moulure à un angle de 90 degrés et l'extrémité du bas à un angle intérieur de 45 degrés. Fixez-la au mur.

Pour l'installation des autres moulures **D** jusqu'au milieu de l'espace restant, prenez 2 retailles de la moulure **D** afin de vous en servir comme espaceurs entre chaque moulure **D** à installer. Répétez les mêmes étapes afin de reproduire l'exemple illustré.



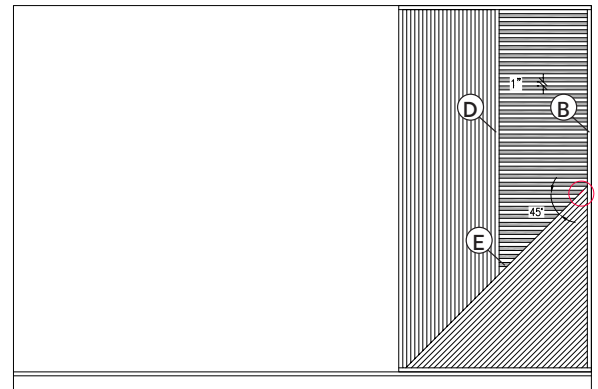
### Étape 4 Moulures horizontales

Mesurez la longueur de la première moulure **E** la plus courte, qui sera installée au bas, entre les moulures verticales **D** et **B**. Coupez l'extrémité gauche de la moulure à un angle de 90 degrés et l'extrémité droite à un angle intérieur de 45 degrés. Fixez-la au mur.

Pour l'installation des autres moulures horizontales **E** jusqu'en haut de l'espace restant, prenez 2 retailles de la moulure **E** afin de vous en servir comme espaceurs entre chaque moulure **E** à installer.

Répétez les mêmes étapes afin de reproduire les lignes illustrées.

Dans le cas de moulures en MDF avec apprêt blanc et en pin jointé, à l'aide de bouche-pores et de calfeutrant, camoufflez les trous, les jonctions ainsi que les imperfections. Laissez sécher, sablez légèrement et peignez les moulures de la même couleur que le mur.



# interbois

La finition intérieure s'éclate.

## Board and Batten Guide de fabrication



Produits utilisés :  
**1253 | Moulure rectangulaire**  
Dimensions : 5/8" x 3" x 8'

**1321 | Moulure rectangulaire**  
Dimensions : 3/4" x 1-1/2" x 8'

Essence :  
**MDF avec apprêt blanc**

Installation :  
**intérieure uniquement**

Ce projet est également réalisable avec les moulures : 1322, 1565 et 5825.

### ! Particularités et mises en garde

- ▮ Laissez le matériau s'acclimater à plat à son nouvel environnement pour une période de 48 à 72 heures avant son installation. Évitez d'entreposer les moulures à long terme dans des endroits comme un sous-sol ou un garage non chauffé.
- ▮ Lors de l'achat du matériau, prévoyez environ 10 % de perte pour les coupes (si des coupes s'avèrent nécessaires).
- ▮ 5 % d'imperfection est considéré comme acceptable pour chaque emballage. Ce pourcentage n'inclut pas la perte lors de la coupe.

### 👉 Préparation de l'environnement de travail

- ▮ Vérifiez l'état de la surface de travail avant de commencer toute procédure d'installation des moulures.
- ▮ Voyez à éliminer tout restant de colle, de clous ou tout autre produit qui pourrait nuire à l'installation et égalisez la surface en rectifiant les dénivellations au besoin.



### Matériel nécessaire

- Ruban à mesurer
- Crayon effaçable ou ruban à masquer
- Niveau
- Scie à onglet
- Cloueuse de finition
- Clous de finition, gauge 18
- Bouche-pores
- Calfeutrant



## Avant de commencer

- Assurez-vous d'avoir un bon éclairage.
- Inspectez bien tous les morceaux avant leur installation.
- Si vous doutez du produit, de sa qualité de fabrication ou de finition et ne pouvez le placer dans un endroit moins visible, ni éliminer les imperfections, évitez d'en faire la pose. Une fois le produit installé, il est considéré comme accepté par l'installateur et/ou le propriétaire même si ce dernier est absent au moment de l'installation.
- Assurez-vous que le produit acheté est adapté à l'installation souhaitée.
- Prenez les mesures de votre mur avant de commencer afin d'ajuster vos plans et de faire les calculs nécessaires à la réalisation du projet.
- Vous pouvez utiliser ce guide, l'imprimer et en faire votre plan personnalisé, selon votre espace, pour déterminer la quantité ainsi que la largeur de vos motifs.



## Astuce : dessiner directement sur le mur

- Tracez au crayon effaçable, ou à l'aide de ruban à masquer, l'emplacement des moulures directement sur votre mur. Si leur disposition ne donne pas l'effet escompté, ajustez vos plans. Peignez le fond de votre mur de la couleur désirée avant de commencer la pose des moulures.

## Étapes de fabrication

L'installation des moulures devrait être la dernière étape d'une construction ou d'une rénovation.

### Étape 1 Encadrez votre mur

Mesurez la longueur du mur et placez une moulure **A** 1253 à l'horizontale au bas du mur (ou au-dessus de la plinthe). À l'aide d'une cloueuse de finition, fixez la moulure en vous assurant d'être au niveau. Si celle-ci ne couvre pas toute la longueur du mur, mesurez l'espace manquant et coupez une seconde moulure pour le couvrir complètement.

Pour ce type de mur décoratif, il est recommandé de placer à une hauteur de 60" (5') à partir du bas du mur (ou au-dessus de la plinthe) la seconde moulure **A** 1253.

Mesurez la hauteur entre les 2 moulures horizontales **A** 1253 pour connaître la longueur des moulures verticales **B** 1253 que vous aurez à couper.

Fixez les moulures verticales **B** 1253 avec la cloueuse de finition. Assurez-vous qu'elles sont au niveau et respectent un angle de 90 degrés.

### Étape 2 Fixez les moulures verticales

Mesurez la longueur du mur et divisez-la par le nombre de sections que vous désirez pour connaître l'endroit où seront fixées les moulures verticales **B** 1253. Par exemple, pour un mur de 10' (120") de longueur, 7 sections égales seraient appréciables, soit 1 moulure verticale **B** 1253 à tous les 13,71" à partir de la gauche, pour un total de 6.

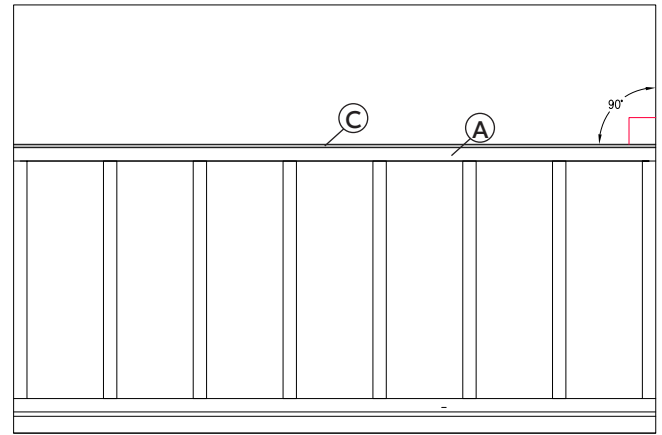
Exemple : un mur de 10' (120"), moins 8 moulures verticales **B** de 3", divisé par 7 (le nombre de sections) = 13,71". Ce résultat représente la distance à respecter entre chaque moulure verticale **B** 1253.



► **Étape 3**  
**Finissez avec la moulure 1321**

Mesurez la longueur de votre mur et coupez la moulure horizontale **C** 1321. À l'aide d'une cloueuse de finition, fixez-la au-dessus de la moulure horizontale **A** 1253. Si elle ne couvre pas toute la longueur du mur, mesurez l'espace manquant et coupez une seconde moulure pour le couvrir complètement.

À l'aide de bouche-pores et de calfeutrant, camouflez les trous, les jonctions ainsi que les imperfections. Laissez sécher, sablez légèrement et peignez les moulures de la même couleur que le mur.



Pour connaître la garantie offerte sur le produit, incluant toutes les particularités et mises en garde, visitez [interbois.ca](http://interbois.ca).



# interbois

La finition intérieure s'éclate.

## Mur tartan Guide de fabrication



Produit utilisé :  
**1565 | Moulure carrée**

Dimensions :  
**1-1/16" x 1-1/16" x 8'**

Essences :  
**MDF avec apprêt blanc, pin jointé  
et pin sélect**

Installation :  
**intérieure uniquement**

Ce projet est également réalisable avec  
les moulures : 1550 et 1560.

### ! Particularités et mises en garde

- Laissez le matériau s'acclimater à plat à son nouvel environnement pour une période de 48 à 72 heures avant son installation. Évitez d'entreposer les moulures à long terme dans des endroits comme un sous-sol ou un garage non chauffé.
- Lors de l'achat du matériau, prévoyez environ 10 % de perte pour les coupes (si des coupes s'avèrent nécessaires).
- 5 % d'imperfection est considéré comme acceptable pour chaque emballage. Ce pourcentage n'inclut pas la perte lors de la coupe.

### 👉 Préparation de l'environnement de travail

- Vérifiez l'état de la surface de travail avant de commencer toute procédure d'installation des moulures.
- Voyez à éliminer tout restant de colle, de clous ou tout autre produit qui pourrait nuire à l'installation et égalisez la surface en rectifiant les dénivellations au besoin.



### Matériel nécessaire

- Ruban à mesurer
- Crayon effaçable ou ruban à masquer
- Niveau
- Scie à onglet
- Cloueuse de finition
- Clous de finition, gauge 18
- Bouche-pores
- Calfeutrant



## Avant de commencer

- Assurez-vous d'avoir un bon éclairage.
- Inspectez bien tous les morceaux avant leur installation.
- Si vous doutez du produit, de sa qualité de fabrication ou de finition et ne pouvez le placer dans un endroit moins visible, ni éliminer les imperfections, évitez d'en faire la pose. Une fois le produit installé, il est considéré comme accepté par l'installateur et/ou le propriétaire même si ce dernier est absent au moment de l'installation.
- Assurez-vous que le produit acheté est adapté à l'installation souhaitée.
- Prenez les mesures de votre mur avant de commencer afin d'ajuster vos plans et de faire les calculs nécessaires à la réalisation du projet.
- Vous pouvez utiliser ce guide, l'imprimer et en faire votre plan personnalisé, selon votre espace, pour déterminer la quantité ainsi que la largeur de vos motifs.
- Teignez ou vernissez les moulures en pin sélect et ajoutez un apprêt blanc sur les moulures en pin jointé, et ce, avant de les installer.



## Astuce : dessiner directement sur le mur

- Tracez au crayon effaçable, ou à l'aide de ruban à masquer, l'emplacement des moulures directement sur votre mur. Si les dimensions des motifs ne donnent pas l'effet escompté, ajustez vos plans. Peignez le fond de votre mur de la couleur désirée avant de commencer la pose des moulures.

## Étapes de fabrication

L'installation des moulures devrait être la dernière étape d'une construction ou d'une rénovation.

### Étape 1 Encadrez votre mur

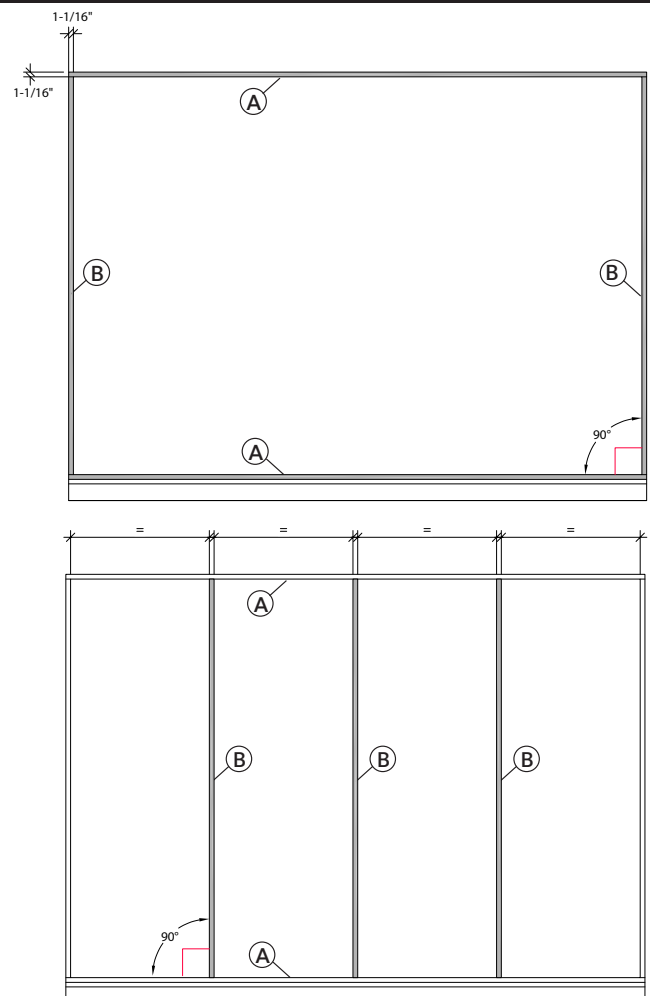
Placez une moulure à l'horizontale **A** au bas du mur (ou au-dessus de la plinthe). À l'aide d'une cloueuse de finition, fixez-la en vous assurant d'être au niveau. Si la moulure ne couvre pas toute la longueur du mur, mesurez l'espace manquant et coupez une seconde moulure pour le couvrir complètement. Répétez la même chose pour le haut du mur.

Mesurez la hauteur entre les 2 moulures horizontales **A** pour connaître la longueur des moulures verticales **B** que vous aurez à couper. Fixez-les avec la cloueuse de finition. Assurez-vous qu'elles sont au niveau et respectent un angle de 90 degrés.

### Étape 2 Grands rectangles verticaux

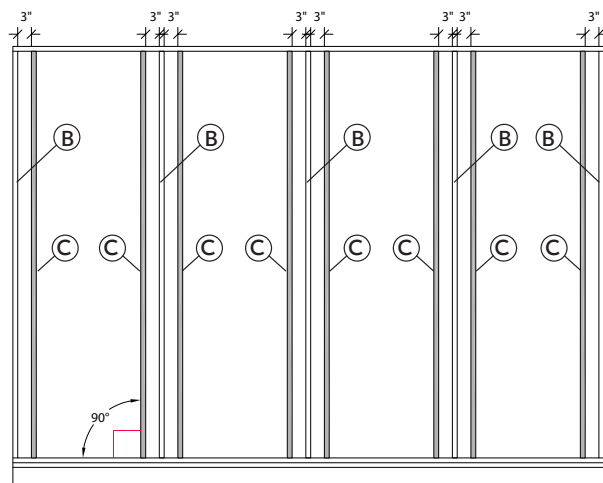
Mesurez la longueur du mur et divisez-la par le nombre de parties que vous désirez pour connaître l'endroit où seront fixées les moulures verticales **B** centrée. Par exemple, pour un mur de 12' (144") de longueur, 4 sections égales seraient appréciables, soit 1 moulure verticale **B** à tous les 3' (36") à partir de la gauche, pour un total de 5.

Mesurez la hauteur entre les 2 moulures horizontales **A** pour connaître la longueur des moulures verticales **B** que vous aurez à couper. Fixez-les avec la cloueuse de finition. Assurez-vous qu'elles sont au niveau et respectent un angle de 90 degrés.



### Étape 3 Dans chaque grand rectangle vertical

Posez de nouvelles moulures verticales **C** (8 au total) à droite et à gauche des premières moulures verticales **B** installées aux étapes 1 et 2, à une distance de 3". Assurez-vous qu'elles sont au niveau et respectent un angle de 90 degrés.

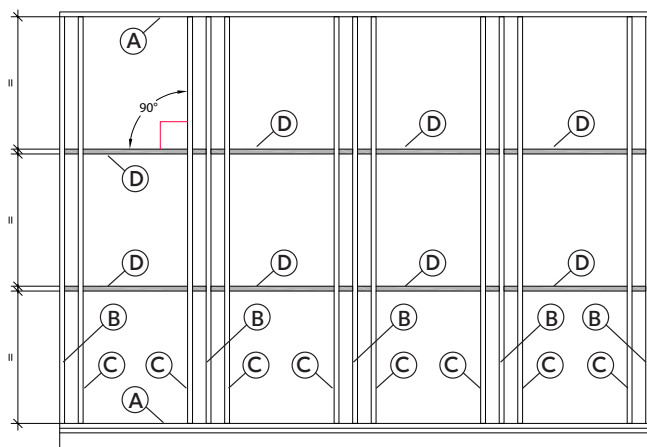


### Étape 4 Les petits rectangles dans les grands rectangles verticaux

Mesurez la hauteur entre les 2 moulures horizontales **A** et divisez-la par le nombre de parties que vous désirez pour connaître l'endroit où seront fixées les moulures horizontales **D**. Par exemple, pour un mur de 9' de hauteur, 3 sections égales seraient appréciables, soit 1 moulure horizontale **D** aux 3' en partant du bas du mur, pour donner au total 12 rectangles égaux de 3' de hauteur afin de combler tout le mur. Faites une marque au mur pour vous guider.

Mesurez ensuite la longueur entre les moulures verticales **C** de la section, puis coupez les 8 moulures horizontales **D** pour qu'elles s'insèrent parfaitement entre ces dernières. Fixez-les avec la cloueuse de finition sur le trait déjà tracé au mur. Assurez-vous qu'elles sont à la même hauteur, au niveau et respectent un angle de 90 degrés.

Coupez également les 16 petites retailles de moulures horizontales **D** de 3" à insérer entre les moulures verticales **B** et **C**. Fixez-les au mur à l'aide de clous de finition. Assurez-vous qu'elles sont toutes à la même hauteur, au niveau et respectent un angle de 90 degrés.

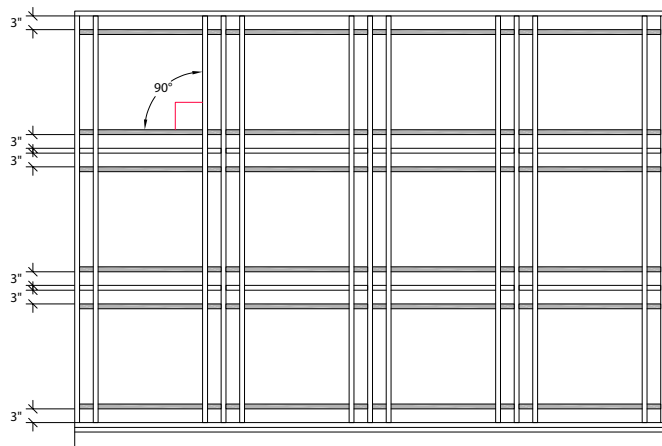


### Étape 5 Complétez votre mur

Coupez d'autres moulures horizontales **D** (24 au total) selon la dimension obtenue à l'étape 4 afin de les placer en bas et en haut des moulures horizontales **A** et de part et d'autre des moulures horizontales **D** déjà en place. Fixez-les au mur à l'aide de clous de finition. Assurez-vous qu'elles sont toutes à la même hauteur, au niveau et respectent un angle de 90 degrés.

Coupez également de nouvelles petites retailles de moulures horizontales **D** (48 au total) et posez-les au mur afin de reproduire l'exemple illustré. Assurez-vous qu'elles sont toutes à la même hauteur, au niveau et respectent un angle de 90 degrés.

Dans le cas de moulures en MDF avec apprêt blanc et en pin jointé, à l'aide de bouche-pores et de calfeutrant, camouflez les trous, les jonctions ainsi que les imperfections. Laissez sécher, sablez légèrement et peignez les moulures de la même couleur que le mur.



Pour connaître la garantie offerte sur le produit, incluant toutes les particularités et mises en garde, visitez [interbois.ca](http://interbois.ca).



# interbois

La finition intérieure s'éclate.

## Caissons mini Guide de fabrication



Produits utilisés :  
**1253 | Moulure rectangulaire**  
Dimensions : 5/8" x 3" x 8'

**8036 | Lambris Dame-mini**  
Dimensions : 3/8" x 9" x 8'

Essence :  
**MDF avec apprêt blanc**

Installation :  
**intérieure uniquement**

### ! Particularités et mises en garde

- ▮ Laissez le matériau s'acclimater à plat à son nouvel environnement pour une période de 48 à 72 heures avant son installation. Évitez d'entreposer les moulures et lambris à long terme dans des endroits comme un sous-sol ou un garage non chauffé.
- ▮ Lors de l'achat du matériau, prévoyez environ 10 % de perte pour les coupes (si des coupes s'avèrent nécessaires).
- ▮ 5 % d'imperfection est considéré comme acceptable pour chaque emballage. Ce pourcentage n'inclut pas la perte lors de la coupe.

### 👉 Préparation de l'environnement de travail

- ▮ Vérifiez l'état de la surface de travail avant de commencer toute procédure d'installation des caissons.
- ▮ Voyez à éliminer tout restant de colle, de clous ou tout autre produit qui pourrait nuire à l'installation et égalisez la surface en rectifiant les dénivellations au besoin.



### Matériel nécessaire

- Ruban à mesurer
- Crayon effaçable ou ruban à masquer
- Niveau
- Scie à onglet
- Cloueuse de finition
- Clous de finition, gauge 18
- Bouche-pores
- Calfeutrant



## Avant de commencer

- Assurez-vous d'avoir un bon éclairage.
- Inspectez bien tous les morceaux avant leur installation.
- Si vous doutez du produit, de sa qualité de fabrication ou de finition et ne pouvez le placer dans un endroit moins visible, ni éliminer les imperfections, évitez d'en faire la pose. Une fois le produit installé, il est considéré comme accepté par l'installateur et/ou le propriétaire même si ce dernier est absent au moment de l'installation.
- Assurez-vous que le produit acheté est adapté à l'installation souhaitée.
- Prenez les mesures de votre mur avant de commencer afin d'ajuster vos plans et de faire les calculs nécessaires à la réalisation du projet.
- Vous pouvez utiliser ce guide, l'imprimer et en faire votre plan personnalisé, selon votre espace, pour déterminer la quantité ainsi que la largeur de vos motifs.



## Astuce : dessiner directement sur le mur

- Tracez au crayon effaçable, ou à l'aide de ruban à masquer, l'emplacement des caissons directement sur votre mur. Si les dimensions des caissons ne donnent pas l'effet escompté, ajustez vos plans. Peignez le fond de votre mur de la couleur désirée avant de commencer la pose des moulures et lambris.

## Étapes de fabrication

L'installation des caissons devrait être la dernière étape d'une construction ou d'une rénovation.

### Étape 1 Encadrez votre mur

Placez une moulure **A** à l'horizontale au bas du mur (ou au-dessus de la plinthe). À l'aide d'une cloueuse de finition, fixez-la en vous assurant d'être au niveau. Si celle-ci ne couvre pas toute la longueur du mur, mesurez l'espace manquant et coupez une seconde moulure pour le couvrir complètement. Répétez pour le haut du mur.

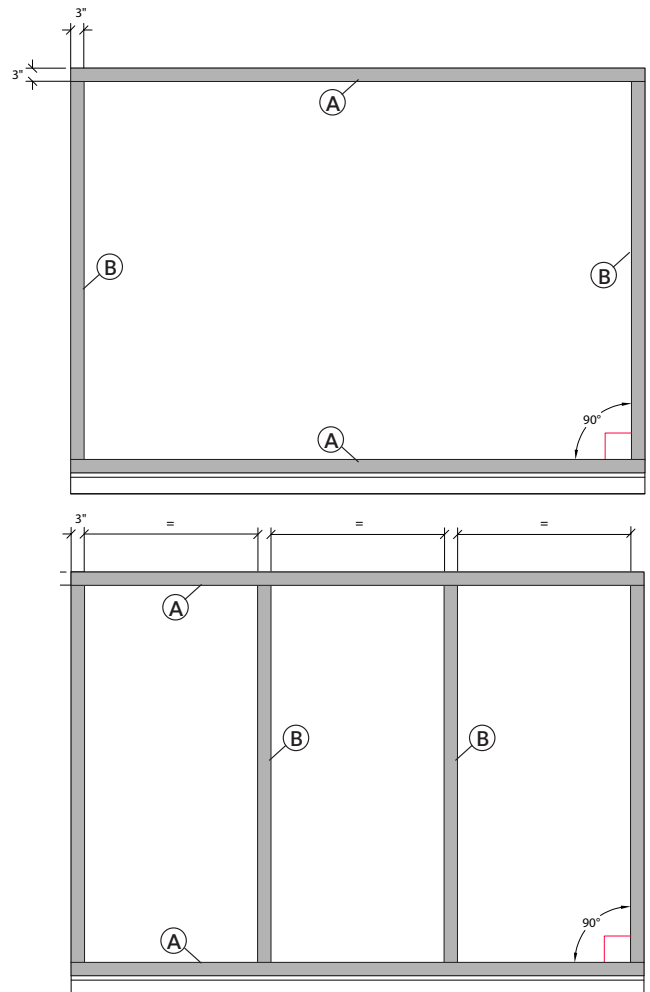
Mesurez la hauteur entre les 2 moulures horizontales **A** pour connaître la longueur des moulures verticales **B** que vous aurez à couper.

Fixez les moulures verticales **B** avec la cloueuse de finition. Assurez-vous qu'elles sont au niveau et respectent un angle de 90 degrés.

### Étape 2 Fixez les moulures verticales

Mesurez la longueur du mur et divisez-la par le nombre de sections que vous désirez pour connaître l'endroit où seront fixées les moulures verticales **B**. Par exemple, pour un mur de 12' (144") de longueur, 3 sections égales seraient appréciables, soit 1 moulure verticales **B** à tous les 44" à partir de la gauche.

Exemple : un mur de 12' (144"), moins 4 moulures verticales **B** de 3", divisé par 3 (le nombre de sections) = 44". Ce résultat représente la distance à respecter entre chaque moulure verticale **B**.



### Étape 3 Fixez les moulures horizontales

Mesurez la hauteur du mur entre les 2 moulures horizontales **A** et divisez-la par le nombre de sections que vous désirez pour connaître l'endroit où seront fixées les moulures horizontales **C**. Par exemple, pour un mur de 8' (96") de hauteur, 4 sections égales seraient appréciables, soit 1 moulure horizontale **C** à tous les 20,25" à partir du bas, pour un total de 9 pour couvrir les 3 sections.

Exemple : un mur de 8' (96"), moins 5 moulures horizontales **C** de 3", divisé par 4 (le nombre de sections) = 20,25". Ce résultat représente la distance à respecter entre chaque moulure horizontale **C**.

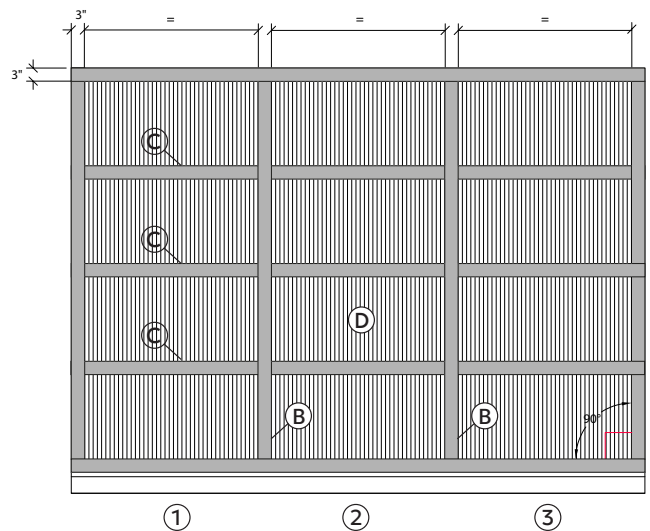
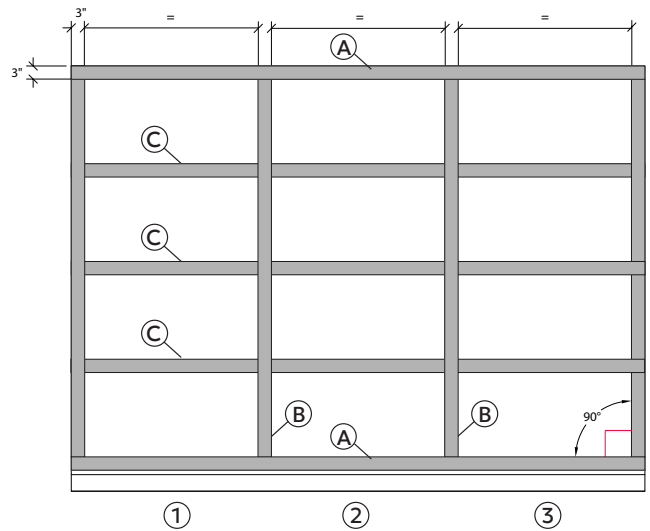
### Étape 4 Dans chaque caisson

Avec les dimensions obtenues aux étapes 2 et 3, coupez le lambris **D**. Installez-le à l'intérieur du caisson du haut de la section 1.

Faites de même pour tous les autres caissons afin de combler le mur.

### Étape 5 Complétez votre mur

À l'aide de bouche-pores et de calfeutrant, camouflez les trous, les jonctions ainsi que les imperfections. Laissez sécher, sablez légèrement et peignez les moulures de la même couleur que le mur.



# interbois

La finition intérieure s'éclate.

## Caissons linéaires Guide de fabrication



Produit utilisé :  
**1138 | Stix**  
Dimensions : **3/8" x 1-3/8" x 8'**  
Essence :  
**MDF, placage de chêne blanc**  
Installation :  
**intérieure uniquement**



### Matériel nécessaire

- Ruban à mesurer
- Crayon effaçable ou ruban à masquer
- Niveau
- Scie à onglet



### Particularités et mises en garde

- ▮ Laissez le matériau s'acclimater à plat à son nouvel environnement pour une période de 48 à 72 heures avant son installation. Évitez d'entreposer les moulures à long terme dans des endroits comme un sous-sol ou un garage non chauffé.
- ▮ Lors de l'achat du matériau, prévoyez environ 10 % de perte pour les coupes (si des coupes s'avèrent nécessaires).
- ▮ 5 % d'imperfection est considéré comme acceptable pour chaque emballage. Ce pourcentage n'inclut pas la perte lors de la coupe.



### Préparation de l'environnement de travail

- ▮ Vérifiez l'état de la surface de travail avant de commencer toute procédure d'installation du Stix.
- ▮ Voyez à éliminer tout restant de colle, de clous ou tout autre produit qui pourrait nuire à l'installation et égalisez la surface en rectifiant les dénivellations au besoin.



## Avant de commencer

- Assurez-vous d'avoir un bon éclairage.
- Inspectez bien tous les morceaux avant leur installation.
- Si vous doutez du produit, de sa qualité de fabrication ou de finition et ne pouvez le placer dans un endroit moins visible, ni éliminer les imperfections, évitez d'en faire la pose. Une fois le produit installé, il est considéré comme accepté par l'installateur et/ou le propriétaire même si ce dernier est absent au moment de l'installation.
- Assurez-vous que le produit acheté est adapté à l'installation souhaitée.
- Prenez les mesures de votre mur avant de commencer afin d'ajuster vos plans et de faire les calculs nécessaires à la réalisation du projet.
- Vous pouvez utiliser ce guide, l'imprimer et en faire votre plan personnalisé, selon votre espace, pour déterminer la quantité ainsi que la largeur de vos motifs.



## Astuce : dessiner directement sur le mur

- Tracez au crayon effaçable, ou à l'aide de ruban à masquer, l'emplacement des lattes directement sur votre mur. Si les dimensions des caissons ne donnent pas l'effet escompté, ajustez vos plans. Peignez le fond de votre mur de la couleur désirée avant de commencer la pose.

## Étapes de fabrication

L'installation du Stix devrait être la dernière étape d'une construction ou d'une rénovation.

### Étape 1 Délimitez le motif

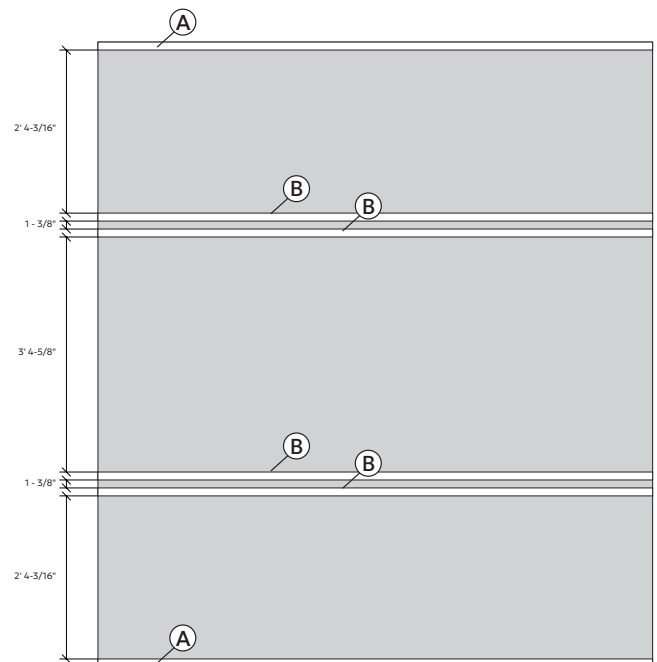
Mesurez la longueur du mur et placez-y une latte horizontale **A** au bas en prenant soin de retirer la pellicule plastique d'abord. En appuyant sur la latte, fixez-la au mur en vous assurant d'être au niveau. Si celle-ci ne couvre pas toute la longueur du mur, mesurez l'espace manquant et coupez une seconde latte pour le couvrir complètement. Répétez pour le haut du mur.

### Étape 2 Fixez les lattes horizontales

Mesurez la hauteur du mur entre les lattes horizontales **A** au bas et au haut du mur et tracez au crayon l'endroit où seront fixées les lattes horizontales **B**.

Par exemple, pour un mur de 9' (108") de hauteur, délimitez une section de 2' 4-3/16" à partir de la latte **A** du haut et une section de même dimension à partir de la latte **A** du bas. Fixez les lattes horizontales **B** en prenant soin de retirer la pellicule plastique. Apposez-les au mur en vous assurant d'être au niveau.

Mesurez ensuite 1-3/8" à partir des 2 lattes horizontales **B** déjà fixées pour déterminer où placer les 2 autres lattes horizontales **B** de façon parallèle. Fixez-les au mur.



### Étape 3 Fixez les lattes verticales

Pour la portion du bas, coupez une première latte verticale **C** à 2' 4-3/16" de longueur. Fixez-la à l'extrémité gauche du mur en décollant d'abord la pellicule. Assurez-vous de respecter un angle de 90 degrés.

Prévoyez ensuite un espacement de 1-1/4" entre chaque latte verticale **C**.

Par exemple, pour un mur de 8' (96") de longueur, 35 lattes verticales **C** seraient appréciables, fixées au 1-1/4" en partant de la gauche. Faites de même pour la section du haut.

### Étape 4 Fixez les lattes verticales du centre

Pour la portion du centre, coupez une première latte verticale **D** à 3' 4-5/8" de longueur. Fixez-la à l'extrémité gauche du mur en décollant d'abord la pellicule plastique. Assurez-vous de respecter un angle de 90 degrés.

Prévoyez ensuite un espacement de 3-7/8" entre chaque latte verticale **D**.

Par exemple, pour un mur de 8' (96") de longueur et de 9' (108") de hauteur, 18 lattes verticales **D** seraient appréciables, fixées aux 3-7/8" en partant de la gauche.

