

## Lattes pour cloison ajourée

Guide d'installation



Comprend :  
**4 lattes par paquet**

Dimensions :  
**1-3/8" x 4-3/4" x 8'**

Essence :  
**pin nouveaux**

Installation :  
**intérieure uniquement**



### Matériel nécessaire

- Ruban à masquer
- Niveau
- Détecteur de montants
- Scie à onglet
- Cloueuse de finition
- Clous de finition, gauge 18
- Vis à bois de 3"
- Escabeau



### Particularités et mises en garde

- ▶ Laissez le matériau s'acclimater à plat à son nouvel environnement pour une période de 48 à 72 heures avant son installation. Évitez d'entreposer les lattes à long terme dans des endroits comme un sous-sol ou un garage non chauffé.
- ▶ Pour une installation sécuritaire, respectez l'espace maximum entre chaque latte de bois indiqué par le Code du bâtiment : « Si le garde-corps est une rampe composée de barreaux d'aluminium, de bois ou de PVC, ils devraient être espacés de 10 cm (4") ou moins ».
- ▶ 5% d'imperfection est considéré comme acceptable pour chaque emballage. Ce pourcentage n'inclut pas la perte lors de la coupe.



### Préparation de l'environnement de travail

- ▶ Vérifiez l'état de la surface de travail avant de commencer toute procédure d'installation des lattes.
- ▶ Voyez à éliminer tout restant de colle, de clous ou tout autre produit qui pourrait nuire à l'installation et égalisez la surface en rectifiant les dénivellations au besoin.



## Avant de commencer

- Assurez-vous d'avoir un bon éclairage.
- Inspectez bien toutes les lattes avant leur installation.
- Si vous doutez du produit, de la qualité de fabrication ou de finition et ne pouvez le placer dans un endroit moins visible, ni éliminer les imperfections, évitez d'en faire la pose. Une fois le produit installé, il est considéré comme accepté par l'installateur et/ou le propriétaire même si ce dernier est absent au moment de l'installation.
- Assurez-vous que le produit est adapté à l'installation souhaitée et aux dimensions de votre emplacement.
- Teignez ou vernissez les lattes.



## Astuce : faire un plan

- Afin d'obtenir une distance parfaitement égale entre chacune des lattes, faites-vous d'abord un plan en partant du calcul suivant :

Par exemple, vous avez une ouverture de 94" à couvrir d'une cloison. Les lattes de bois ont 1,375" de large. Normalement, les lattes sont espacées de 4" entre elles. Divisez donc la largeur totale de la surface à couvrir, ici 94", par 4 et enlevez 1, ce qui donne 22,5, que vous arrondissez à 22 lattes.

Ensuite, suivez cette formule :  $(94 - (22 \times 1,375)) / 22 = 2,897$  d'espacement entre chaque latte.

## Étapes d'installation

L'installation de la cloison ajourée devrait être la dernière étape d'une construction ou d'une rénovation. Procédez toujours au montage de votre structure au sol avant de la fixer à votre emplacement de façon permanente.

### Étape 1

À l'aide de la formule expliquée précédemment, inscrivez les mesures sur votre plan. Ceci vous permettra de bien visualiser le nombre de lattes requises et l'espacement nécessaire entre elles. Faites le calcul avant même de commencer à couper vos morceaux.

### Étape 2

Coupez deux lattes de bois selon la mesure **A**, en fonction de la largeur de la section à couvrir. Placez-les au sol parallèlement, distancées l'une de l'autre de façon à accueillir les lattes **B**.

### Étape 3

Mesurez la hauteur entre votre plancher et votre plafond finis. À cette mesure, enlevez 1/8" afin d'obtenir un espace d'ajustement lors de l'installation finale. Soustrayez également l'épaisseur des deux lattes **A** ( $1-3/8" \times 2$ ). Vous obtiendrez ainsi la mesure **B**. Placez vos lattes **B** au sol perpendiculairement aux deux lattes **A**, afin de créer le contour de votre structure.

### Étape 4

Inscrivez sur les deux lattes **A** la mesure d'espacement afin d'indiquer où sera fixée chaque latte. Coupez ensuite le nombre requis de lattes **B** à la mesure déterminée à l'étape 3.

### Étape 5

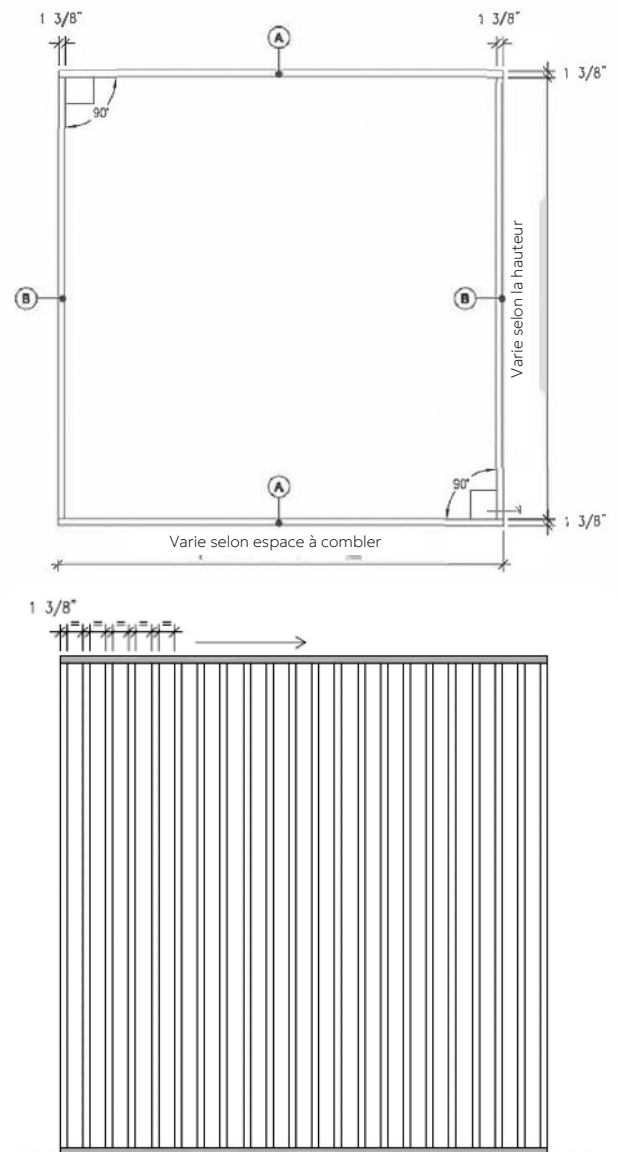
À l'aide de vis à bois de 3", fixez toutes les lattes **B** aux deux lattes **A** en vous assurant de respecter la distance déterminée entre elles.

### Étape 6

À l'aide du détecteur de montants, trouvez les montants dans votre plafond et identifiez-les.

### Étape 7

Montez l'assemblage en place et fixez le tout solidement aux surfaces adjacentes.



Pour connaître la garantie offerte sur le produit, incluant toutes les particularités et mises en garde, visitez [interbois.ca](http://interbois.ca).



# interbois

Interior finishing. Elevated.

3845

## Slats for open partition Installation guide



Includes:  
**4 slats per pack**  
Dimensions:  
**1-3/8" x 4-3/4" x 8'**  
Specie:  
**Knotty pine**  
Installation:  
**interior only**



### Materials required

- Masking tape
- Level
- Stud sensor
- Mitre saw
- Finishing nailer
- 18 gauge finishing nails
- 3" wood screws
- Stepladder



### Recommendations and warnings

- ▶ Allow the material to acclimatize flat to its new environment for 48 to 72 hours before installation. Do not store slats for long periods of time in an unheated basement or garage.
- ▶ For a safe installation, respect the maximum space between wood slats as indicated by the Building Code: "If the guardrail is made of aluminum, wood or PVC bars, they must be spaced 10 cm (4") apart or less."
- ▶ 5% imperfection is considered acceptable for each package. This percentage does not include cutting waste.



### Preparing the work environment

- ▶ Check the condition of the work surface before starting any installation procedure for slats.
- ▶ Remove any remaining glue, nails or other materials that could interfere with installation, and level off the surface by correcting any unevenness as necessary.



## Before you start

- Make sure you have good lighting.
- Inspect all slats thoroughly before installation.
- If you have any doubts about the product, its workmanship or its finish and can't place it in a less conspicuous area or eliminate imperfections, don't install it. Once the product has been installed, it is considered accepted by the installer and/or owner even if the owner is absent at the time of installation.
- Make sure the product you purchase is suitable for the desired installation.
- Stain or varnish slats.



## Tip: Make a plan

- To obtain a perfectly equal distance between slats, first make a plan using the following calculation:

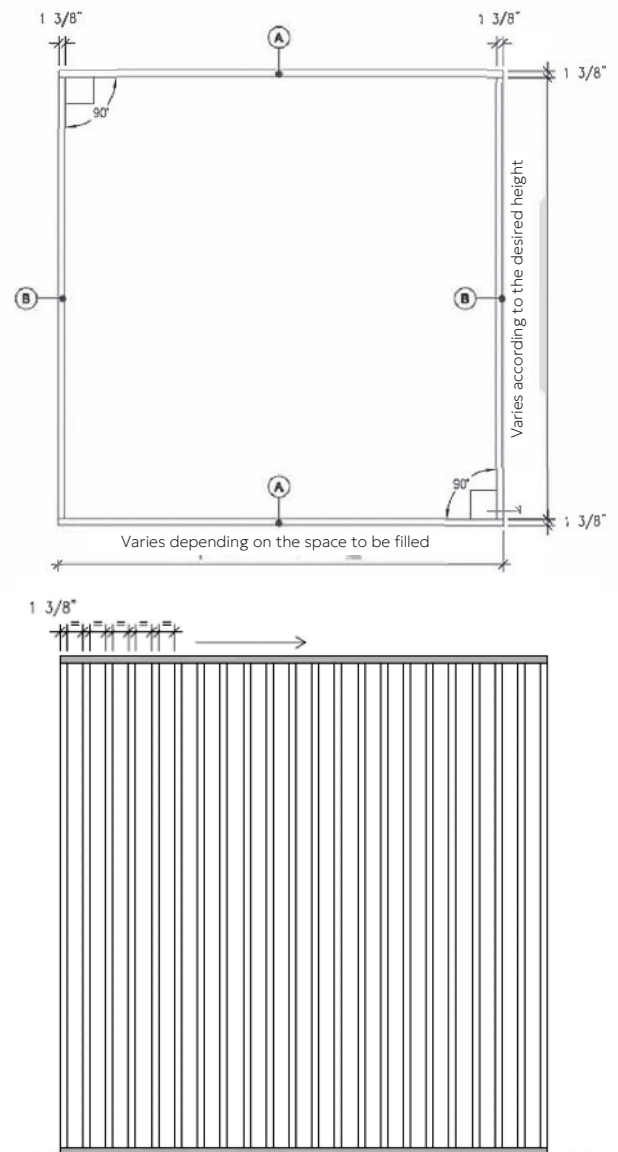
For example, you have a 94" opening to be covered with a partition. The wood slats are 1.375" wide. Slats are normally 4" apart. Divide the total width of the area to be covered (94") by 4 and subtract 1, which gives you 22.5 (rounded to 22 slats). Then follow this formula:  $(94 - (22 \times 1.375)) \div 22 = 2.897''$  spacing between slats.

Using the formula explained above, write down the measurements on your plan. This will give you a clear idea of the number of slats required and the spacing between them. Do the math before you start cutting.

## Installation steps

Installing slats for open partition should be the last step in any construction or renovation project. Always assemble your structure on the ground before securing it in place.

- Step 1**  
Using the formula explained above, write down the measurements on your plan. This will give you a clear idea of the number of slats required and the spacing between them. Do the math before you start cutting.
- Step 2**  
Using measurement **A**, cut two wood slats, depending on the width of the section to be covered. Place them parallel to each other on the floor, spaced to accommodate the **B** slats.
- Step 3**  
Measure the height between your finished floor and ceiling. From this measurement, subtract 1/8" to allow for adjustment space during final installation. Also subtract the thickness of the two **A** slats ( $1 \frac{3}{8}'' \times 2$ ). This will give you measurement **B**. Place your **B** slats on the floor, perpendicular to the two **A** slats, to create the outline of your structure.
- Step 4**  
Write the spacing measurement on both **A** slats to indicate where each slat will be secured. Then cut the required number of **B** slats to the size determined in Step 3.
- Step 5**  
Using 3" wood screws, secure all **B** slats to the two **A** slats, making sure to maintain the specified distance between them.
- Step 6**  
Mount the assembly in place and secure it to the adjacent surfaces.



For full product warranty details, including all specifications and warnings, go to [interbois.ca](http://interbois.ca)

